



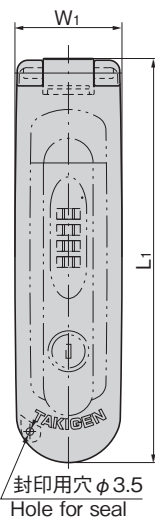
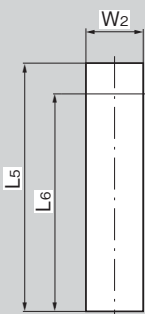
A-464-PC-1

ハンドル取付け例

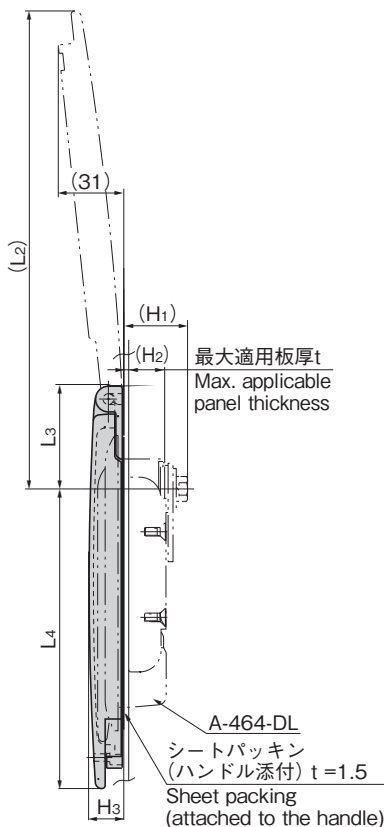


A-464-GL

ガラス扉取付け専用タイプ
もあります。

パネル穴明け寸法
Panel drilling dimensions

封印用穴 ϕ 3.5
Hole for seal



最大適用板厚 t
Max. applicable
panel thickness

A-464-DL
シートパッキン
(ハンドル添付) t=1.5
Sheet packing
(attached to the handle)

特徴 Feature

- A-464シリーズに適用。
- 464シリーズに取付けることによって、耐食性、防塵性がアップします。
- Applicable to the A-464 series.
- Provides better corrosion resistance and dust proofness when installed on the 464 series.

仕様

- 材質: AES樹脂
- 表面仕上: シボ加工
- 標準色: 5Y7/1 (アイボリー)

納期

- 標準在庫品

備考

- 本品はA-464シリーズの防食、防塵を目的に製作したものです。屋外での使用には問題ありませんが完全防水ではありません。(IPX3)
- 防水性能の保護等級・試験条件については1750ページを参照ください。
- シートパッキンは添付されておりません。ハンドルに添付されているシートパッキンを扉と本品の間に組込んでご使用ください。
- 本製品の止め金取付け用ねじは、緩み防止のため「緩み防止剤」の塗布をお奨めします。

Specifications

- Material: AES resin
- Finish: Grained pattern
- Standard color: 5Y7/1 (Ivory)

Remarks

- This product was developed to improve corrosion resistance and dust proofness of the A-464 series. Note that it is not watertight although it can be used outdoors without any major problem. (IPX3)
- For level of protection of waterproofing and testing conditions, please see P.1750
- Sheet packing is not included. Use the sheet packing attached to the handle incorporated between the door and this product.
- It is recommended that thread-locking fluid be used to prevent loosening of the mounting screws for the catch.

商品番号 Product No.	RoHS 10	L1	(L2)	L3	L4	L5	L6	W1	W2	(H1)	(H2)	H3	t	適用ハンドル Applicable handles	製品質量(g) Mass	コード Code
A-464-PC-1	●	189	223	49	140	117	102.5	50	27	30	19	16.5	2.3	A-464-1・A-464-C-1・A-464-DL-1・LE-464-1	44	03567
A-464-PC-2	●	168	201	47.5	120.5	96	84	44	24	20	11.5	16.5	2	A-464-2・A-464-C-2	40	03959
A-464-PC-3	●	135	168	47.5	87.5	63	51	44	24	19.5	11.3	23	2	A-464-3・A-464-C-3	38	04220

●: RoHS10指令対応品 ▲: RoHS10指令に対応可能です。