

A-464-J
アルミニウム製



耐塩害対策防水平面ハンドル
WATERPROOF FLUSH HANDLES

特徴 Feature

- 防水規格IPX6対応
- 重塩害向けに開発されたため耐塩性を必要とする扉に最適です。
- 錠前部を雨水や粉塵から守るゴムキャップを標準装備
- 従来のシートパッキンから、軟質性ゴム成形の凸型パッキンに変更。密着性がアップしました。
- ハンドル軸部はダブルOリング仕様になっており、防水性・操作性がアップ。
- 錠前は操作性に優れた防塵シャッター付新型リバーシブルキーTAK60を標準装備
- アルミ製で軽量です。
- 左右兼用型(カムと止め金を裏返すと左右の入替えができます。)

- This product is equivalent for waterproof standard IPX6.
- Developed for effects of heavy salt damage, and is suitable for doors requiring salt tolerance.
- The rubber cap to protect the lock from rainwater and dust is a standard fitting.
- A new flexible rubber shaped convex packing replaces the old sheet packing, for improved adherence.
- The double O-ring specification on the handle shaft improved water tightness and operability.
- The lock comes standard with the TAK60, a new-style reversible key with an easy-to-use dustproof shutter.
- Being made of aluminum, the unit weighs only 179 g.
- For both left-hand and right-hand use. (The left-hand or right-hand use can be changed by reversing the cam and stopper plate)

仕様	● 材 質 : アルミニウム合金(ADC) ● 表面仕上 : シルバーメタリック塗装 ● 適用板厚 : 1~2.5mm ● 鍵 番 号 : TAK60 ● 付 属 品 : 止め金・取付け板・ビスセット・キー2本
用途	● 屋外情報盤・屋外通信機器用ラック・立体駐車場操作盤
納期備考	● 標準在庫品 ● ディンプルキーTAK80への変更は構造上できません。 ● 止め金までの奥行きはA-464-3と異なります。鍵違い、キーNo.0200も製作します。 ● 定期的に摺動部に潤滑剤の塗布をお願いします。 ● 本製品の止め金取付け用ねじは、緩み防止のため「緩み防止剤」の塗布をお奨めします。 ● 防水性能の保護等級・試験条件については、1750ページを参照ください。

Specifications	● Material: Aluminum alloy (ADC) ● Finish: Aventurine-like silver metallic coated ● Applicable panel thickness: 1 to 2.5mm ● Key No.: TAK60 ● Accessories: Stopper plate, screws and two keys
Specific-use	● Out-side information boards, Out-side racks for packages (printed-circuit boards) of information devices and power supplies and high-rise parking lots
Remarks	● Conversion to the dimple key TAK80 is not possible for structural reasons. ● The depth to the stopper differs from that on the A-464-3. ● Lubricant should be applied regularly to moving parts. ● It is recommended that thread-locking fluid be used to prevent loosening of the mounting screws for the catch. ● For waterproof efficiency and level of protection/test conditions, please see P.1750

A-464-3タイプの防水仕様

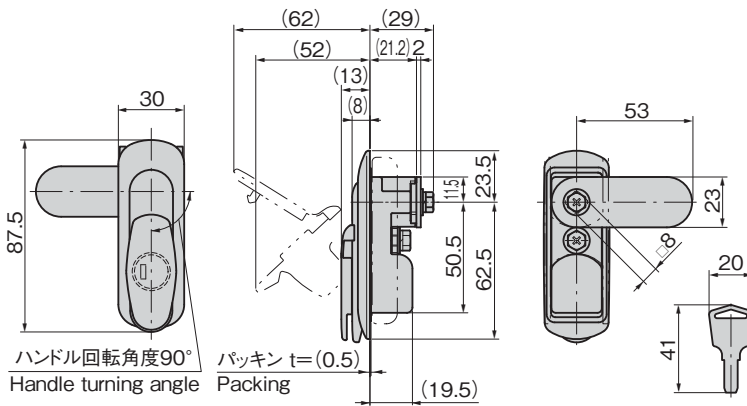


A-464-J-3-TAK60

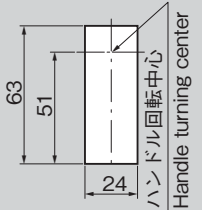
A-464-J-3-TAK60



キーNo.TAK60 Key



パネル穴明け寸法
Panel drilling dimensions



防水効果を強化 Enhanced water tightness



▲ 防水性能の保護等級・試験条件については1750ページを参照ください。
For waterproof efficiency and level of protection / test conditions, please see page 1750.

商品番号 Product No.	RoHS 10	付属止め金 Attached stopper plate	製品質量(g) Mass	コード Code
A-464-J-3-TAK60	●	本品専用止め金 Special stopper plate	175	04078

● : RoHS10指令対応品
▲ : RoHS10指令に対応可能です。

ハンドル・取手・つまみ・周辺機器

FLUSH SWING HANDLES

平面スイング
平面ハンドル
L型ハンドル
ロックハンドル
T型・丸型・小型

ローラー
フリーザー
特装密閉
ラッチ式

スナッチ
リフト
アジャスト

フック式
ポップ
クレモン

取手
つまみ

多点締め・
ジョイント・
リング・ワイヤ

