

A-1464-SF
ステンレス製

A-464-SF
亜鉛合金製



インジケータ付平面ハンドル
FLUSH HANDLES WITH INDICATOR

ハンドル・取手・つまみ・周辺機器

平面スイング
平面ハンドル
L型ハンドル
ロックハンドル
T型・丸型・小型

ローラー
締り

フリーザー
密閉

特装密閉
ハンドル

ラッチ式

スナッチ
リフト
アジャスト

フック式

ポップ
(自販機)

クレモン

取手

つまみ

多点締め・
止め金・ロッド

ジョイント・
リンク・ワイヤ



A-1464-SF-1



A-464-SF-3-TAK60

参考記事



活用方法を始め
開発秘話を掲載



緑：施錠時 Green: Locked
赤：解錠時 Red: Unlocked

インジケータでロックを確認できるため、
鍵の閉め忘れを確認できます。
Lock can be checked using indicator,
allowing checking for an unlocked handle.



キーNo.TAK55
Key



キーNo.TAK60
Key



キーNo.0200
Key

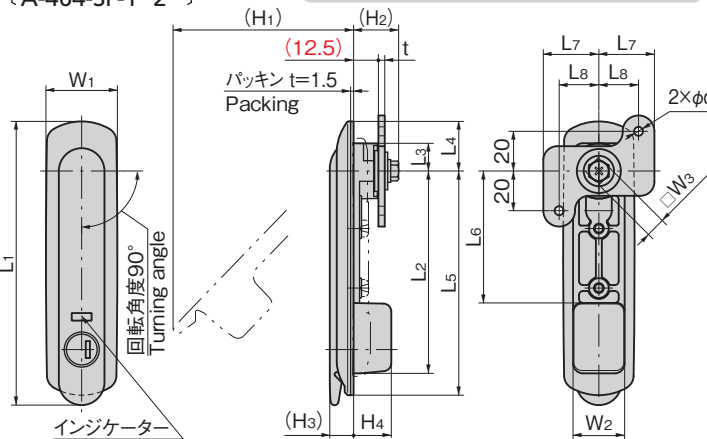
特徴 Feature

- 従来品A-1464-C/A-464-Cのインジケータ仕様。(止め金の形状は異なります)
- 取付け面から止め金までの高さが12.5mmと抑えられており、盤内部の設計に負担をかけません。
- 錠前はディスクを増強し格段とセキュリティアップをしたマルチキー-TAK55、操作性に優れたリバーシブルキー-TAK60、0200からお選びいただけます。
- 従来品A-1464/A-1464-C、A-464/A-464-Cとパネル穴明けに互換性があります。
- 防水規格IPX5相当(Oリング・パッキン使用)
- 左右兼用型(カムと止め金を裏返すと左右の入替えができます)
- Previous models A-1464-C/A-464-C designed with indicator. (Shape of stopper plate differs)
- Height from installation surface to stopper plate is a minimal 12.5mm, so places no burden on design of board interior.
- Choose a lock from either multi-key TAK55 with an even greater number of disks and bolstered security, or reversible key TAK60 or 0200 both with excellent ease-of-use.
- Interchangeable panel drilling dimensions with previous models (A-1464/A-1464-C, A-464/A-464-C).
- This product is equivalent for waterproof standard IPX5. (Using O-ring and packing)
- For both left-hand and right-hand use (left and right can be changed by reversing the cam and stopper plate)

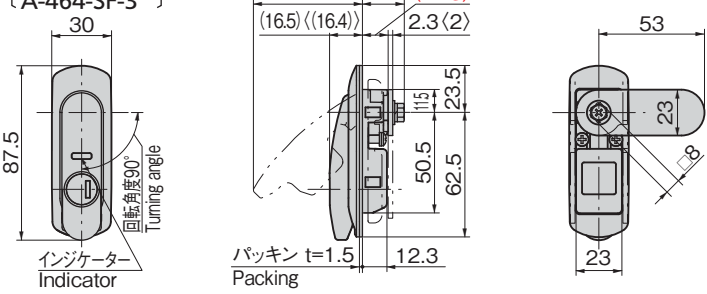
仕様	<ul style="list-style-type: none"> ● 材質: A-1464-SF/ステンレス鋼铸件(SUS316) A-464-SF/亜鉛合金(ZDC) ● 表面仕上: A-1464-SF/ヘアライン仕上 A-464-SF/サチライトクロムめっき(MZCr) ● 保護等級: IPX5 ● 付属品: 止め金・取付け板・ビスセット・キー2本
用途	● 配電盤、分電盤、サーバーラック
納期	● 標準品・・・納期お問合せください
備考	<ul style="list-style-type: none"> ● マスターシステム、指定同番、鍵違いも製作します。 ● 取付けビスは、止め金がねじに干渉しないように締込んでください。

Specifications	<ul style="list-style-type: none"> ● Material: A-1464-SF: Cast stainless steel (SUS316) A-464-SF: Zinc alloy (ZDC) ● Finish: A-1464-SF: Hairline finish A-464-SF: Satellite chrome plating (MZCr) ● Protection class: IPX5 ● Accessories: Stopper plate, installation plate, screws, two keys
Specific use Remarks	<ul style="list-style-type: none"> ● Power/distribution panels, server racks ● Tighten the mounting screws far enough that the stopper plate does not come in contact with them.

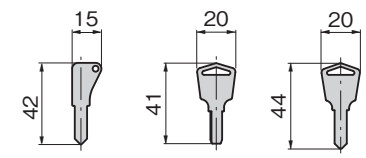
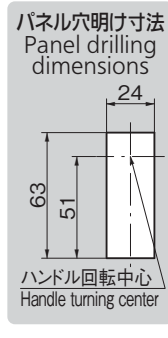
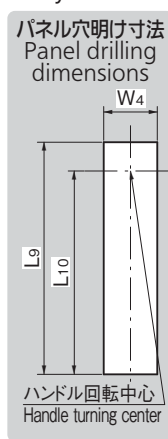
[A-1464-SF-1・2]
[A-464-SF-1・2]



[A-1464-SF-3]
[A-464-SF-3]



< >はステンレス寸法です。
< > for stainless-made dimensions.



No.TAK55 No.TAK60 No.0200

商品番号 Product No.	鍵番号 Key No.	L1	L2	L3	L4	L5	L6	L7	L8	L9	L10	W1	W2	W3	W4	(H1)	(H2)	(H3)	H4	t	d	最大適用板厚 Max. applicable panel thickness	付属止め金 Attached stopper plate	製品質量(g) Mass	コード Code
A-1464-SF-1-TAK55	● TAK55	143	102	14	25	113	66.5	28	20	117	102.5	36	26	10	27	91	22.5	12	19	3	4.5	3.2	AC-1025-E-31	525	04919
A-1464-SF-1	● 0200																						04758		
A-1464-SF-2-TAK55	● TAK55	121	83.5	11.5	23.5	95.5	48.5	22	15	96	84	30	23	8	24	70	21	9.6	20.5	2	4.2	2.5	AC-1025-E-34	365	04920
A-1464-SF-2	● 0200																						04759		
A-1464-SF-3-TAK55	● TAK55	図面参照 See the drawings																				2.5	AC-1025-53	290	04921
A-1464-SF-3	● 0200	04760																							
A-464-SF-1-TAK55	● TAK55	143	102	14	25	113	66.5	28	20	117	102.5	36	26	10	27	91	23	12	19	3.2	4.5	3.2	AC-25-E-31	455	04891
A-464-SF-1-TAK60	● TAK60																						04765		
A-464-SF-1	● 0200																					3.2	AC-25-E-34	305	04743
A-464-SF-2-TAK55	● TAK55	121	83.5	11.5	23.5	95.5	48.5	22	15	96	84	30	23	8	24	70	21	9.6	20.5	2.3	4.2		2.3	AC-25-E-34	305
A-464-SF-2-TAK60	● TAK60																					04766			
A-464-SF-2	● 0200																					2.3	AC-25-53	238	04744
A-464-SF-3-TAK55	● TAK55	図面参照 See the drawings																					2.3	AC-25-53	238
A-464-SF-3-TAK60	● TAK60																					2.3		AC-25-53	238
A-464-SF-3	● 0200																						2.3	AC-25-53	238

●: RoHS10指令対応品 ▲: RoHS10指令に対応可能です。