

A-464-PDL

亜鉛合金製



南京錠用平面ハンドル

STAINLESS STEEL FLUSH HANDLES FOR PADLOCK

二重施錠が可能です
Allows double locking



A-464-PDL-1-1



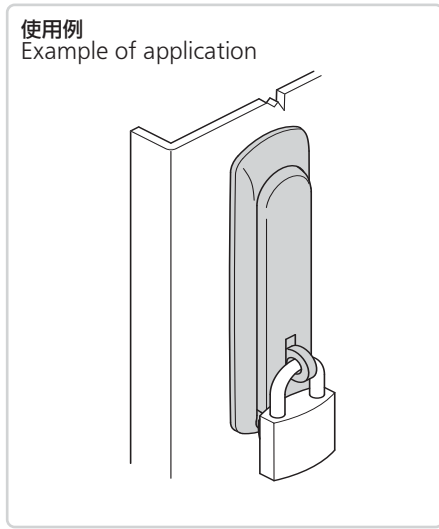
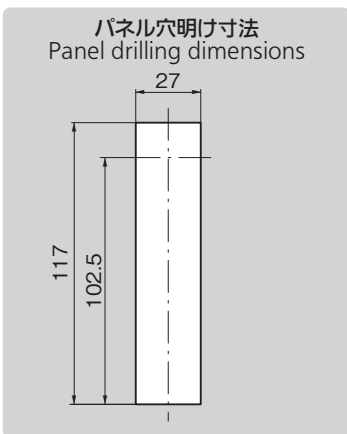
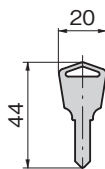
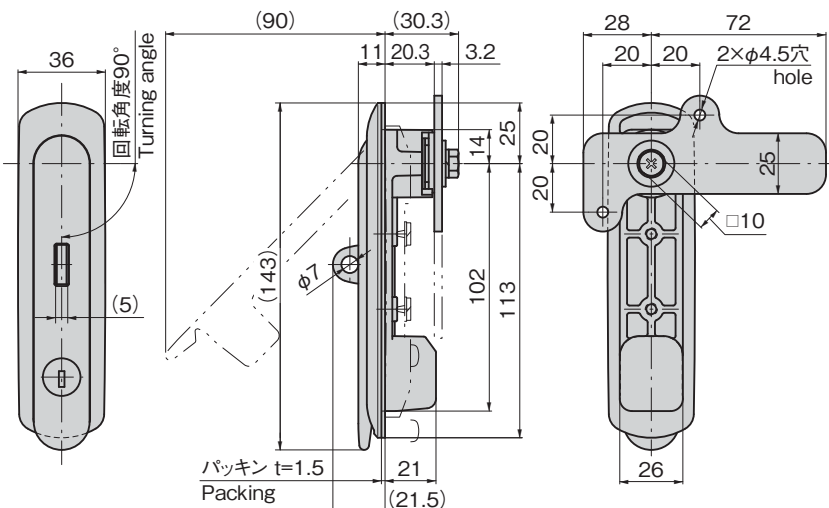
キーNo.0200
Key

特徴 Feature

- 南京錠(弦径φ6)で施錠できるため、二重施錠が可能です。(A-464-PDL-1-1)
- A-464-1と同じパネル穴明け寸法で、取付け可能です。
- 左右兼用型(カムと止め金を裏返すと左右の入替えができます。)
- 防水規格IPX5相当(Oリング・パッキン使用)
- Addition of a padlock (shackle dia. 6mm) allows double locking (A-464-PDL-1-1)
- Installation possible with same panel drill dimensions as A-464-1.
- For both left- and right-hand use. (Reversing the position of the cam and catch will switch the right/left orientation)
- This product is equivalent for waterproof standard IPX5. (Using O-ring and packing)

仕様	● 材質: 亜鉛合金(ZDC) ● 表面仕上: アクリル系樹脂焼付塗装 ● 付属品: 止め金(AC-25-E-1)、取付け板、ビスセット、キー2本 ● 適用南京錠: 弦径φ6の南京錠 (C-551-TAK80 1323ページ他)
用途	● 配分電盤・制御盤
納期	● 標準品・・・納期お問合せください
備考	● 鍵なしタイプもあります。 ● マスターシステム、指定同番、鍵違いも製作します。 ● 本品の止め金取付けねじは、緩み防止のため「緩み防止剤」の塗布を推奨します。 ● ステンレス製は鍵なしタイプがあります。

Specifications	● Material: Zinc alloy (ZDC) ● Finish: Acrylic resin baked ● Accessories: Stopper plate(AC-25-E-1), installation plate, screws and two keys ● Compatible padlock: Any padlock with a 6mm-diameter shackle. (e.g., C-551-TAK80 on P.1323)
Specific use	● Distribution and control boards
Remarks	● Keyless type also available. ● It is recommended that thread-locking fluid be used to prevent loosening of the mounting screws for the catch. ● Keyless type available for stainless steel specification.



商品番号 Product No.	RoHS 10	備考 Remarks	最大適用板厚 Max. applicable panel thickness	付属止め金 Attached stopper plate	製品質量(g) Mass	コード Code
A-464-PDL-1-1		鍵付き With lock	2.3	AC-25-E-1	517	04714
A-464-PDL-1-2		鍵なし Without lock	2.3	AC-25-E-1	513	04715

●: RoHS10指令対応品 ▲: RoHS10指令に対応可能です。

Ⓜ 価格はタキゲンHPまたはページ番号の上部にある2次元コードよりご確認ください

FLUSH SWING HANDLES
平面スイングハンドル
L型ハンドル
ロックハンドル
T型・丸型・小型
ローラー締り
フリーザー密閉
特装密閉ハンドル
ラッチ式
スナッチ
リフトアジャスト
フック式
ポップ(自販機)
クレモン
取手
つまみ
多点締め・止め金・ロッド
ジョイント・リンク・ワイヤ

