

A-464-F

亜鉛合金製

ハンドル・取手・つまみ・周辺機器

レバーを閉じると3mm(2.5mm)締まります。
Closing the lever tightens 3mm (2.5 mm).



A-464-F-1-1-R-TAK60



A-464-F-2-1-R-TAK60



A-464-F-3-1-R-TAK60

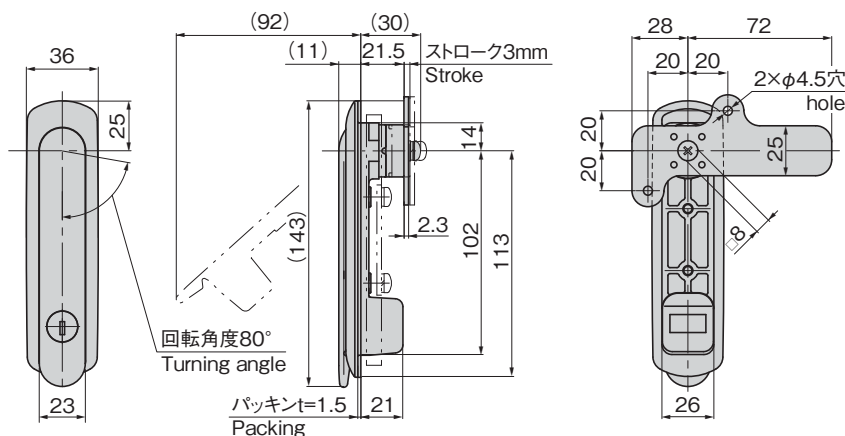


キーNo.TAK55
Key

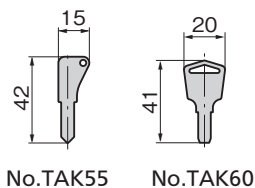
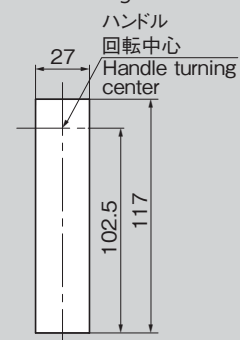


キーNo.TAK60
Key

[A-464-F-1]

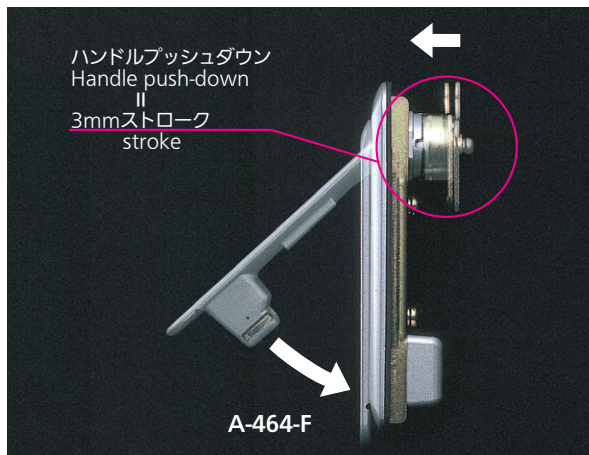


パネル穴明け寸法
Panel drilling dimensions



商品番号 Product No.	RoHS 10	備考 Remarks	鍵番号 Key No.	付属止め金 Attached stopper plate	製品質量 (g) Mass	コード Code
A-464-F-1-1-L-TAK55	●	左開き用	TAK55	AC-25-E-2F	480	04932
A-464-F-1-1-L-TAK60	●	Left hand use	TAK60	AC-25-E-2F	480	04318
A-464-F-1-1-R-TAK55	●	右開き用	TAK55	AC-25-E-2F	480	04888
A-464-F-1-1-R-TAK60	●	Right hand use	TAK60	AC-25-E-2F	480	04074

●: RoHS10指令対応品 ▲: RoHS10指令に対応可能です。



価格確認





締付平面ハンドル

LIFT-UP FLUSH HANDLES

特徴 Feature

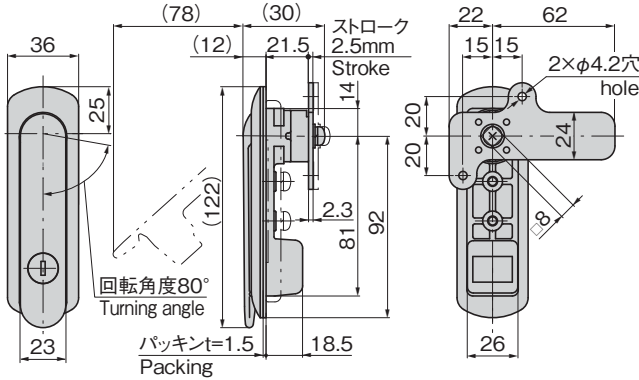
- 締込機構付。ハンドルの上げ下げに連動して止め金が前後にストロークします。
- 錠前はディスクを増強し格段とセキュリティアップをしたマルチキーTAK55、操作性に優れたリバーシブルキーTAK60からお選びいただけます。
- パネル穴明け寸法はA-160・A-240などのシリーズと互換性があります。(A-464-F-1)
- 右開き用・左開き用(本図・写真共右開き用です。)

- Lifting and lowering the handle moves the stopper plate back and forward because they are interlocked. The tightening mechanism is incorporated.
- Choose a lock from either multi-key TAK55 with an even greater number of disks and bolstered security, or reversible key TAK60 with excellent ease-of-use.
- Installation is compatible with A-160 and A-240 etc. (A-464-F-1)
- The right-hand or left-hand use. (drawings and photos are for the right-hand use)

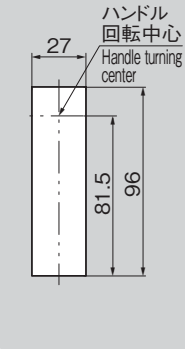
- 仕様**
- 材質: 亜鉛合金(ZDC)
 - 表面仕上: サチライトクロムめっき(MZCr)
 - 鍵番号: TAK55・TAK60
 - 最大適用板厚: 2.3mm
 - 付属品: 止め金・取付け板・ビスセット・キー2本
- 用途**
- サーバーラック・配分電盤・制御盤
- 納期**
- 標準在庫品(鍵違いは受注生産になります。)
- 備考**
- マスターシステム、指定同番、鍵違い、キーNo.0200も製作します。
 - シルバーメタリックなどの焼付塗装仕様もあります。
 - 右開き用・左開き用をご指定ください。
 - 取付けねじを変更することにより、板厚を広げることができます。
 - A-464-F-1・F-2: 5mm(M5×16 SW, PW)
 - A-464-F-3: 4mm(M5×14 SW, PW)
 - 本製品の止め金取付け用ねじは、緩み防止のため「緩み防止剤」の塗布をお奨めします。

- Specifications**
- Material: Zinc alloy (ZDC)
 - Finish: Satellite chrome plating (MZCr)
 - Key No.: TAK55, TAK60
 - Max. applicable panel thickness: 2.3mm
 - Accessories: Stopper plate, installation plate, screws, two keys
- Specific-use**
- Server rack, distribution boards, control boards etc.
- Remarks**
- Specify the left-hand or right-hand use.
 - It can be adapted to a panel thickness by replacing the screws.
 - A-464-F-1・F-2: 5mm(M5 X 16 SW, PW)
 - A-464-F-3: 4mm(M5 X 14 SW, PW)
 - It is recommended that thread-locking fluid be used to prevent loosening of the mounting screws for the catch.

[A-464-F-2]



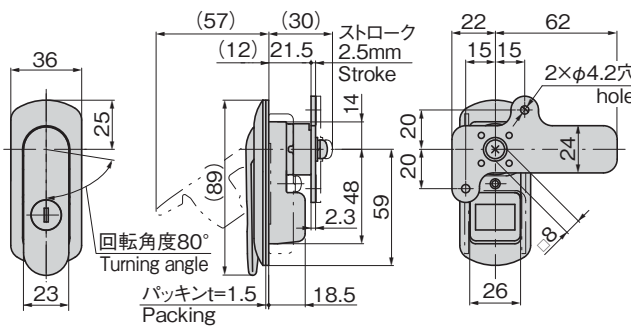
パネル穴明け寸法
Panel drilling dimensions



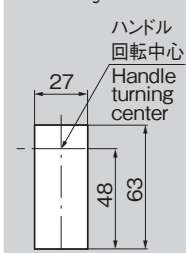
商品番号 Product No.	RoHS 10	備考 Remarks	鍵番号 Key No.	付属止め金 Attached stopper plate	製品質量(g) Mass	コード Code
A-464-F-2-1-L-TAK55	●	左開き用 Left hand use	TAK55	AC-25-E-4F	425	04933
A-464-F-2-1-L-TAK60	●	左開き用 Left hand use	TAK60	AC-25-E-4F	425	04319
A-464-F-2-1-R-TAK55	●	右開き用 Right hand use	TAK55	AC-25-E-4F	425	04889
A-464-F-2-1-R-TAK60	●	右開き用 Right hand use	TAK60	AC-25-E-4F	425	04075

●: RoHS10指令対応品 ▲: RoHS10指令に対応可能です。

[A-464-F-3]



パネル穴明け寸法
Panel drilling dimensions



商品番号 Product No.	RoHS 10	備考 Remarks	鍵番号 Key No.	付属止め金 Attached stopper plate	製品質量(g) Mass	コード Code
A-464-F-3-1-L-TAK55	●	左開き用 Left hand use	TAK55	AC-25-E-4F	380	04934
A-464-F-3-1-L-TAK60	●	左開き用 Left hand use	TAK60	AC-25-E-4F	380	04320
A-464-F-3-1-R-TAK55	●	右開き用 Right hand use	TAK55	AC-25-E-4F	380	04890
A-464-F-3-1-R-TAK60	●	右開き用 Right hand use	TAK60	AC-25-E-4F	380	04076

●: RoHS10指令対応品 ▲: RoHS10指令に対応可能です。

価格確認

