

- 平面スイング
- 平面ハンドル
- L型ハンドル
- ロックハンドル
- T型・丸型・小型
- ローラー締り
- フリーザー密閉
- 特装密閉ハンドル
- ラッチ式
- スナッチ
- リフトアジャスト
- フック式
- ポップ(自販機)
- クレモン
- 取手
- つまみ
- 多点締め・止め金・ロッド
- ジョイント・リンク・ワイヤ

12.5mm共通で設計が楽々!
Common 12.5mm simplifies the design process!



A-1464-C-1-1-TAK55



A-464-C-2-1-TAK60



A-464-C-3-1-TAK55

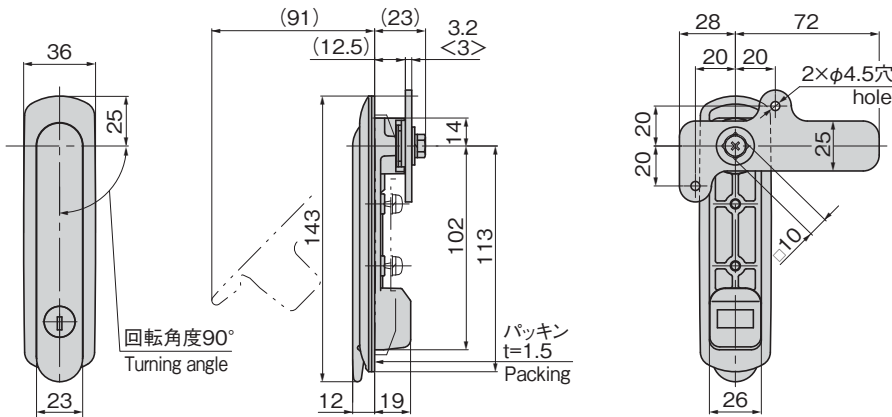


キーNo.TAK55
Key



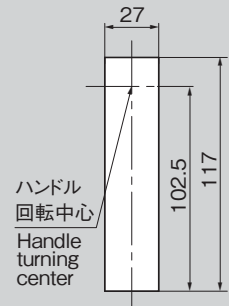
キーNo.TAK60
Key

[A-1464-C-1・A-464-C-1]



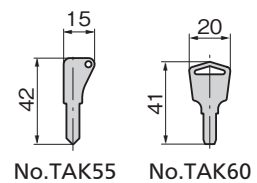
〈 〉内寸法はステンレス製 Dimensions in angle brackets are for stainless steel.

パネル穴明け寸法
Panel drilling dimensions



商品番号 Product No.	RoHS 10	材質 Material	鍵番号 Key No.	最大適用板厚 Max. applicable panel thickness	付属止め金 Attached stopper plate	製品質量 (g) Mass	コード Code
A-1464-C-1-1-TAK55		SUS	TAK55	2.5	AC-1025-E-1	520	04916
A-1464-C-1-1-TAK60		SUS	TAK60	2.5	AC-1025-E-1	520	04152
A-464-C-1-1-TAK55	●	ZDC	TAK55	3.2	AC-25-E-1	520	04885
A-464-C-1-1-TAK60	●	ZDC	TAK60	3.2	AC-25-E-1	520	04069
A-464-C-1-2	●	ZDC	鍵なし Without lock	3.2	AC-25-E-1	520	04005

●: RoHS10指令対応品 ▲: RoHS10指令に対応可能です。



No. TAK55

No. TAK60

価格確認

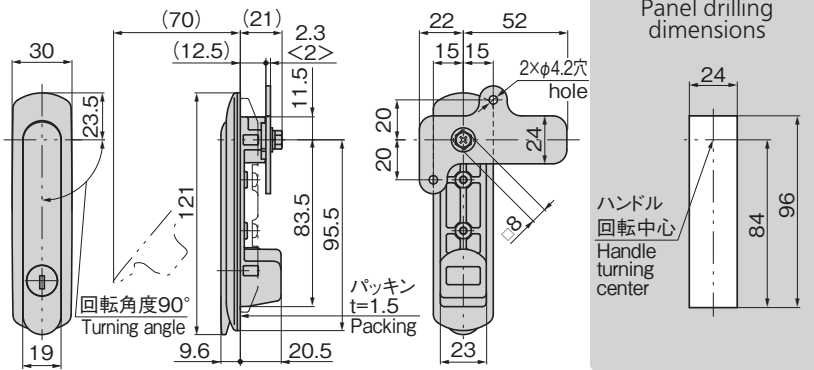


薄型平面スイングハンドル(取付け面から、止め金までの高さ共通タイプ) FLUSH HANDLES



耐火形扉用把手登録品はA-1464-C-2-1-0200です。お問合せください。
Product registered as a Handle for Fire-Resistant Doors is A-1464-C-2-1-0200. Contact us for details.

[A-1464-C-2・A-464-C-2]



〈 〉内寸法はステンレス製 Dimensions in angle brackets are for stainless steel.

商品番号 Product No.	RoHS 10	材質 Material	鍵番号 Key No.	最大適用板厚 Max. applicable panel thickness	付属止め金 Attached stopper plate	製品質量 (g) Mass	コード Code
A-1464-C-2-1-TAK55	●	SUS	TAK55	2.5	本品専用止め金 Special stopper plate	345	04917
A-1464-C-2-1-TAK60	●	SUS	TAK60	2.5	本品専用止め金 Special stopper plate	345	04153
A-464-C-2-1-TAK55	●	ZDC	TAK55	3.2	AC-25-E-4S	300	04886
A-464-C-2-1-TAK60	●	ZDC	TAK60	3.2	AC-25-E-4S	300	04070
A-464-C-2-2	●	ZDC	鍵なし Without lock	3.2	AC-25-E-4S	300	04006

●: RoHS10指令対応品 ▲: RoHS10指令に対応可能です。

特徴 Feature

- 錠前はディスクを増強し格段とセキュリティアップをしたマルチキー-TAK55、操作性に優れたリバーシブルキー-TAK60からお選びいただけます。
- パネル穴明け寸法はA-160・A-240などのシリーズと互換性があります。
- 取付け面から止め金までの高さが12.5mmと抑えられており盤内部の設計に負担をかけません。
- 防水規格IPX5相当(Oリング・パッキン使用)
- 左右兼用型(カムと止め金を裏返すと左右の入替えができます。)
- Choose a lock from either multi-key TAK55 with an even greater number of disks and bolstered security, or reversible key TAK60 with excellent ease-of-use.
- Installation is compatible with A-160 and A-240 etc.
- The height of the stopper from the attachment surface is kept to 12.5 mm, to reduce the load on the interior of the panel.
- This product is equivalent for waterproof standard IPX5. (Using O-ring and packing)
- For both left-hand and right-hand use. (the left-hand or right-hand use can be changed by reversing the cam and stopper plate)

仕様

- 材質: A-1464-C/ステンレス鋼鋳物(SUS316)
A-464-C/亜鉛合金(ZDC)
- 表面仕上: A-1464-C/ヘアライン仕上
A-464-C/サチライトクロムめっき(MZCr)
- 保護等級: IPX5(A-1464-C-1/2/3、
A-464-C-1/2/3)
- 付属品: 止め金・取付け板・ビスセット・
キー2本

用途

- サーバーラック・配分電盤・制御盤

納期

- 標準在庫品

備考

- マスターシステム、指定同番、鍵違い、キーNo.0200も製作します。
- 本製品の止め金取付け用ねじは、緩み防止のため「緩み防止剤」の塗布をお奨めします。
- 取付けビスは止め金が干渉しない様に締込んでください。
- 保護等級については「防水規格IP表示について」(1750ページ)を参照ください。

Specifications

- Material: A-1464-C: Cast stainless steel (SUS316)
A-464-C: Zinc alloy (ZDC).
- Finish: A-1464-C: Hairline finish
A-464-C: Satellite chrome plating (MZCr).
- Protection class: IPX5 (A-1464-C-1/2/3,
A-464-C-1/2/3)
- Accessories: Stopper plate, installation plate,
screws, two keys

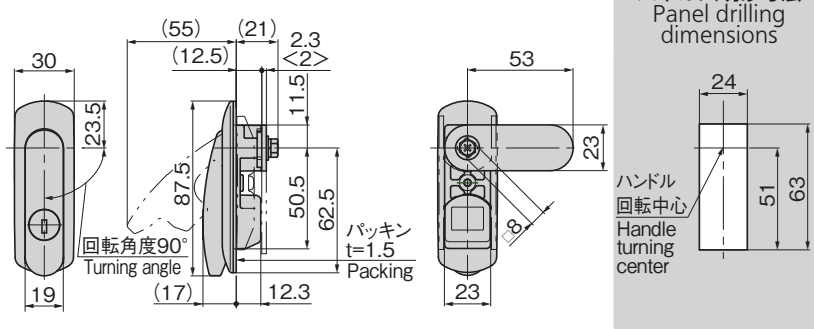
Specific use

- Server rack, distribution boards, control boards etc.

Remarks

- It is recommended that thread-locking fluid be used to prevent loosening of the mounting screws for the catch.
- Tighten the mounting screws far enough that the catch does not come in contact with them.
- Please refer to "防水規格IP表示について" (IP indications for water resistance) (page 1750) for protection classes.

[A-1464-C-3・A-464-C-3]



〈 〉内寸法はステンレス製 Dimensions in angle brackets are for stainless steel.

商品番号 Product No.	RoHS 10	材質 Material	鍵番号 Key No.	最大適用板厚 Max. applicable panel thickness	付属止め金 Attached stopper plate	製品質量 (g) Mass	コード Code
A-1464-C-3-1-TAK55	●	SUS	TAK55	2.5	AC-1025-53	260	04918
A-1464-C-3-1-TAK60	●	SUS	TAK60	2.5	AC-1025-53	260	04154
A-464-C-3-1-TAK55	●	ZDC	TAK55	2.3	AC-25-53	235	04887
A-464-C-3-1-TAK60	●	ZDC	TAK60	2.3	AC-25-53	235	04071
A-464-C-3-2	▲	ZDC	鍵なし Without lock	2.3	AC-25-53	235	04007

●: RoHS10指令対応品 ▲: RoHS10指令に対応可能です。

A-464-C ブラック塗装もあります。お問合せください。



価格確認



TAKIGEN
総合 27-2

139