

A-494-12

亜鉛合金製



強制押し出し機能付防水フラットハンドル WATERPROOF FLAT HANDLES

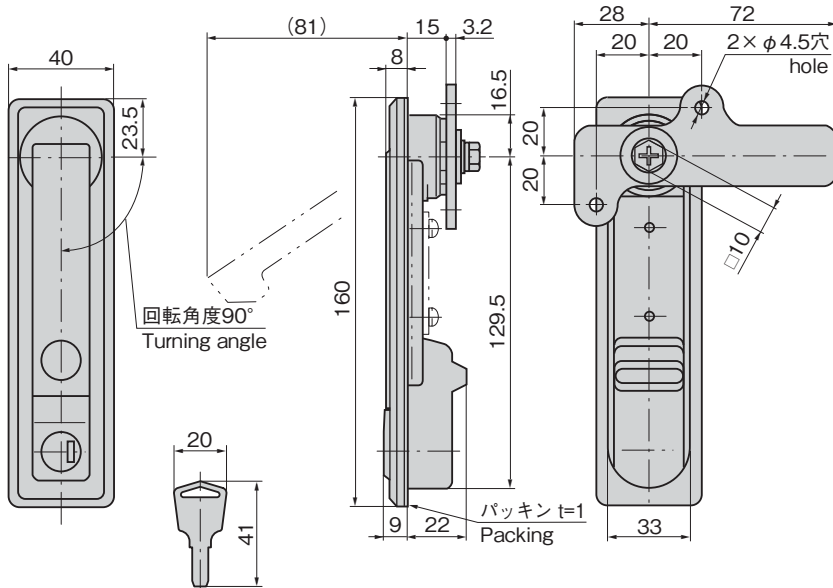
特徴 Feature

- 錠前は操作性に優れた防塵シャッター付新型リバーシブルキーTAK60を標準装備
 - 鍵を回すとハンドルを6mm強制的に押し上げ確実にハンドルをポップさせます。
 - A-494-2とパネル穴明けに互換性があります。
 - 防水タイプ(Oリング・シートパッキン使用)
 - 防錆アップのサチライトクロムめっき
 - 左右兼用型
- The lock comes standard with the TAK60, a new-style reversible key with an easy-to-use dustproof shutter.
 - Handle is forced out 6mm and popped up by turning the key.
 - Panel drilling dimensions are same as A-494-2.
 - Waterproof (Using O-ring and sheet packing)
 - Increased rust-prevention satellite chrome plating.
 - For both left-hand and right-hand use.



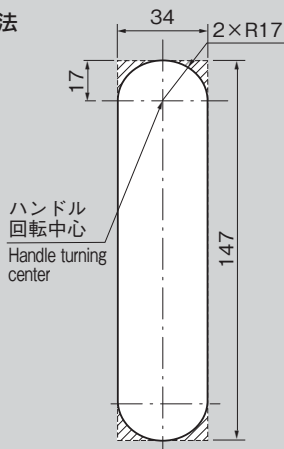
A-494-12-TAK60

キーNo. TAK60
Key



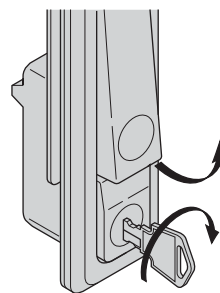
仕様	<ul style="list-style-type: none"> ● 材質: 亜鉛合金(ZDC) ● 表面仕上: サチライトクロムめっき(MZCr) ● 鍵番号: TAK60 ● 付属品: キー2本・ビスセット・止め金・取付け板
用途	● キュービクル・配分電盤・制御盤
納期	● 標準在庫品
備考	<ul style="list-style-type: none"> ● 取付けねじをM4×12SWに変更することにより、4mmまでの板厚に対応することができます。 ● 本製品の止め金取付け用ねじは、緩み防止のため「緩み防止剤」の塗布をお奨めします。
Specifications	<ul style="list-style-type: none"> ● Material: Zinc alloy (ZDC) ● Finish: Satellite chrome plating (MZCr) ● Key No.: TAK60 ● Accessories: Two keys, screws, stopper plate and installation plate
Specific-use	● Cubicles, distribution boards, control boards etc.
Remarks	<ul style="list-style-type: none"> ● It can be adapted to a panel thickness of up to 4mm by replacing the screws with M4 X 12SW. ● It is recommended that thread-locking fluid be used to prevent loosening of the mounting screws for the catch.

パネル穴明け寸法 Panel drilling dimensions



※斜線部をパネル穴明けした場合でも取付けできます。
Can be installed even when the slant line sections of the panel are drilled.

作動例 Example of operation



キーを回転させることによりレバーを強制的に押し上げます。
The lever is forcibly lifted by turning the key.

商品番号 Product No.	RoHS 10	鍵番号 Key No.	最大適用板厚 Max. applicable panel thickness	付属止め金 Attached stopper plate	製品質量(g) Mass	コード Code
A-494-12-TAK60		TAK60	3	AC-25-E-1	600	04117

●: RoHS10指令対応品 ▲: RoHS10指令に対応可能です。

ハンドル・取手・つまみ・周辺機器

平面スイング

平面ハンドル

L型ハンドル

ロックハンドル

T型・丸型・小型

ローラー締り

フリーザー密閉

特装密閉ハンドル

ラッチ式

スナッチ

リフトアジャスト

フック式

ポップ(自販機)

クレモン

取手

つまみ

多点締め・止め金・ロッグ

ジョイント・リンク・ワイヤ

価格確認



TAKIGEN
総合 27-2

131