



凍結対策=強制押し機構 超薄型11.5mm



A-960-1-TAK60

A-960-3-TAK60

キーNo.TAK60 Key キーNo.0200 Key

特徴 Feature

- ボタンを強く押すことによりハンドルが強制的に押し出される機構が採用されています。
- パネル面から止め金まで11.5mmの超薄型
- A-480・490とパネル穴明け寸法に互換性があります。
- 錠前は操作性に優れた防塵シャッター付新型リバーシブルキーTAK60を標準装備(A-960-TAK60)
- 左右兼用型(止め金を裏返すと左右の入替えができます。)
- The mechanism is incorporated that the handle is forced out by pressing the button.
- Thin type. The distance between panel and stopper plate is only 11.5mm.
- Panel drilling dimensions are same as A-480/490.
- The lock comes standard with the TAK60, a new-style reversible key with an easy-to-use dustproof shutter. (A-960-TAK60)
- For both left-hand and right-hand use. (The left-hand or right-hand use can be changed by reversing the stopper plate)

仕様

- 材質: 亜鉛合金 (ZDC)
- 表面仕上: サチライトクロムめっき (MZCr)
- 鍵番号: TAK60・0200
- 付属品: キー2本・ビスセット・専用止め金

用途

- キュービクル・配分電盤・制御盤

納期

- 標準在庫品

備考

- 扉の締込めにはロッド棒用ローラーユニットAC-25-RA・RB・RC(661ページ)と組合せてご使用ください。
- 本製品の錠前はキー先端部での操作となります。
- 本製品の止め金取付け用ねじは、緩み防止のため「緩み防止剤」の塗布をお奨めします。

Specifications

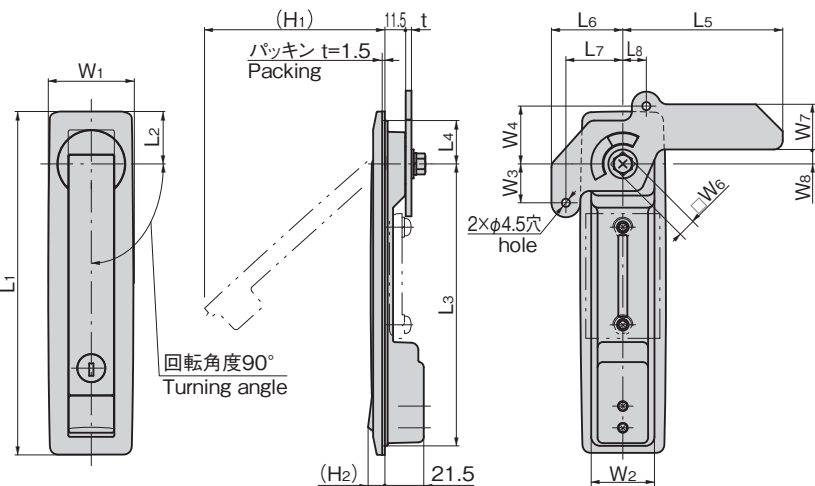
- Material: Zinc alloy (ZDC)
- Finish: Satellite chrome plating (MZCr)
- Key No.: TAK60, 0200
- Accessories: Two keys, screws and special stopper plate

Specific use

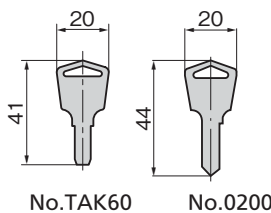
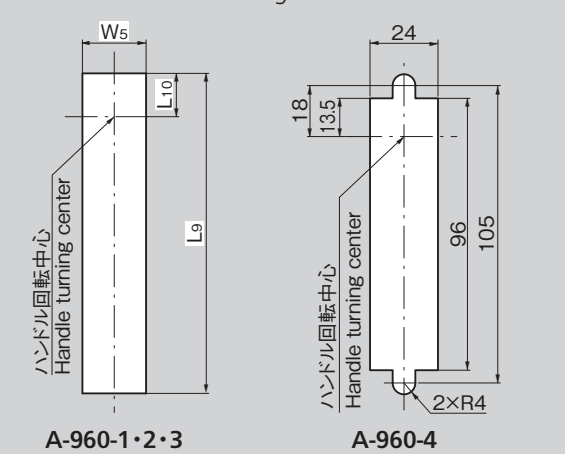
- Cubicles, power/distribution boards, etc.

Remarks

- Use the rod roller unit AC-25-RA/RB/RC (on page 661) together for tightening door.
- The lock on this product is operated with the tip of the key.
- It is recommended that thread-locking fluid be used to prevent loosening of the mounting screws for the catch.



パネル穴明け寸法
Panel drilling dimensions



商品番号 Product No.	鍵番号 Key No.	付属止め金 Attached stopper plate
A-960-1-TAK60	TAK60	本品専用止め金 Special stopper plate
A-960-1	0200	
A-960-2-TAK60	TAK60	本品専用止め金 Special stopper plate
A-960-2	0200	
A-960-3-TAK60	TAK60	本品専用止め金 Special stopper plate
A-960-3	0200	
A-960-4-TAK60	TAK60	本品専用止め金 Special stopper plate
A-960-4	0200	



商品番号 Product No.	RoHS 10	L1	L2	L3	L4	L5	L6	L7	L8	L9	L10	W1	W2	W3	W4	W5	W6	W7	W8	(H1)	H2	t	最大適用板厚 Max. applicable panel thickness	製品質量(g) Mass	コード Code	
A-960-1-TAK60	●	190	29	156	24	88.5	39.5	31.5	13	181	24.5	48	35	21.5	32	36					100		3.2	2.3	660	04122
A-960-1	●																									01667
A-960-2-TAK60	●	160.5	20.5	135.5	16	78		29		153	17	40	31			32	10	25	8	83	9	3.2	2.3	530	04123	
A-960-2	●																								01668	
A-960-3-TAK60	●	141	16.5	121		63		21	12	135	13.5	32	26	21		27					70		2.3	400	04124	
A-960-3	●																								01669	
A-960-4-TAK60	●	117	24	82	13	61.5	27		15			30	23		26		8	20	12	45	10	2.3	2.0	280	04125	
A-960-4	●																								03206	

●: RoHS10指令対応品 ▲: RoHS10指令に対応可能です。

