

**A-490**  
アルミニウム製



**防水プッシュハンドル**  
WATERPROOF PUSH HANDLES

ハンドル・取手・つまみ・周辺機器

FLUSH SWING HANDLES  
平面スイングハンドル  
L型ハンドル  
ロックハンドル  
T型・丸型・小型  
ローラー締り  
フリーザー密閉  
特装密閉ハンドル  
ラッチ式  
スナッチ  
リフトアジャスト  
フック式  
ポップ(自販機)  
クレモン  
取手  
つまみ  
多点締め・止め金・ロッド  
ジョイント・リンク・ワイヤ



A-490-1-TAK60



A-490-3-TAK60



キーNo.TAK60 Key



キーNo.R0220 Key

特徴 Feature

- 錠前は操作性に優れた防塵シャッター付新型リバーシブルキー-TAK60を標準装備(A-490-TAK60)
- 防水タイプ(Oリング・シートパッキン使用)
- 防水規格IPX5相当(A-490-3)
- 左右兼用型(カムと止め金を裏返すと左右の入替えができます。)
- The lock comes standard with the TAK60, a new-style reversible key with an easy-to-use dustproof shutter. (A-490-TAK60)
- Waterproof. (Using O-ring and sheet packing)
- This product is equivalent for waterproof standard IPX5. (A-490-3)
- For both left-hand and right-hand use. (The left-hand or right-hand use can be changed by reversing the cam and stopper plate)

仕様

- 材 質: アルミニウム合金(ADC)
- 表面仕上: 焼付塗装
- 標準色: ブラック
- 特 注 色: アイボリー(5Y7/1)・グレー(N7)
- プッシュボタン機構
- 付 属 品: キー2本・ビスセット・止め金・取付け板・回転方向シール

用途

- 大型キュービクル・配分電盤・インテリアドア

納期

- 標準在庫品

備考

- 鍵違いも製作します。
- A-490-1・2は取付けねじをM5×14SWに変更することにより、3.2mmまでの板厚に対応することができます。
- 本製品の止め金取付けねじは、緩み防止のため「緩み防止剤」の塗布をお奨めします。

Specifications

- Material: Aluminum alloy (ADC)
- Finish: Baked
- Standard color: Black
- Push-button operation mechanism
- Accessories: Two keys, screws, stopper plate and installation plate, turning direction sticker

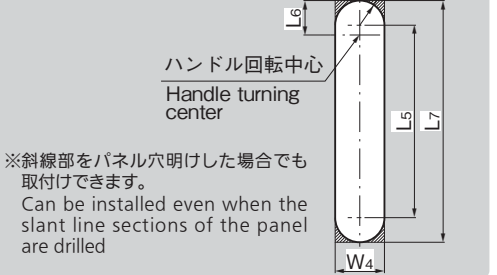
Specific use

- Large cubicles, power/distribution and interior doors

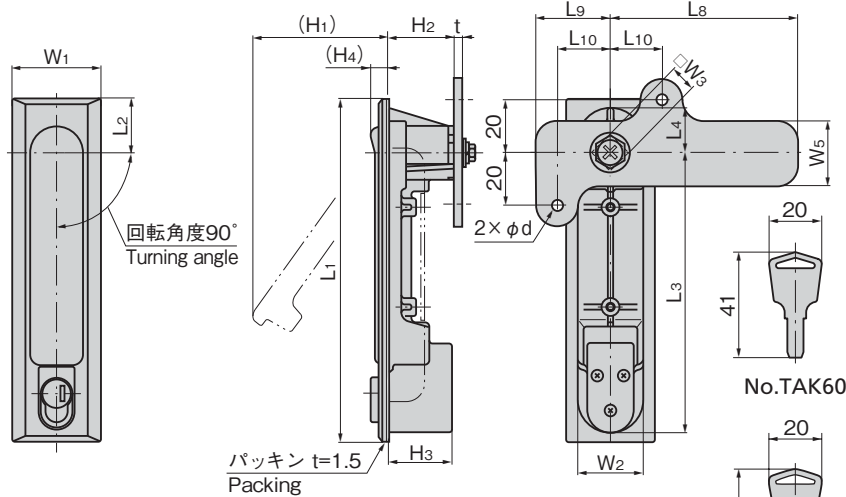
Remarks

- A-490-1/2 can be adapted to a panel thickness of up to 3.2mm by replacing the screws with M5 X 14SW.
- It is recommended that thread-locking fluid be used to prevent loosening of the mounting screws for the catch.

パネル穴明け寸法  
Panel drilling dimensions



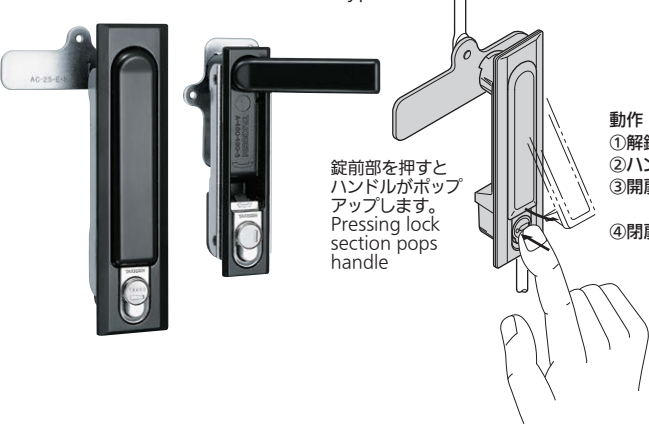
※斜線部をパネル穴明けした場合でも取付けできます。  
Can be installed even when the slant line sections of the panel are drilled



No.TAK60

No.R0220

ツータッチ=ボタンロック=プッシュタイプ  
Two-touch = Button lock = Push type



動作

- ①解錠: R0220(TAK60)キーを右(左)に90°回転するとロックは解錠します。
- ②ハンドルリフト: 図に示す通りシリンダー部を指先にてプッシュし、ハンドルをリフトさせます。
- ③開扉: ハンドルを右あるいは左に90°回転し、開扉します。  
(ハンドル回転方向は、ストッパーカムの組付け方向により変更可能)
- ④閉扉: ハンドルを元の位置に戻し、施錠します。

Operation

- 1)Unlock: Turn R0220 (TAK60) key 90° clockwise (counterclockwise) to release the lock.
- 2)Handle lift: Press the cylinder section by finger (see figure) to lift the handle
- 3)Unlock door: Turn handle 90° clockwise or counterclockwise to unlock door. (Handle turning direction can be changed corresponding to the stopper cam securing direction)
- 4)Lock door: Return the handle to its original position to lock

| 商品番号<br>Product No. | RoHS 10 | 鍵番号<br>Key No. | 保護等級<br>Protection class | L1  | L2 | L3  | L4   | L5  | L6   | L7  | L8 | L9 | L10 | W1 | W2 | W3 | W4 | W5 | (H1) | H2   | H3   | (H4) | d   | t   | R  | 適用板厚<br>Applicable panel thickness | 付属止め金<br>Attached stopper plate | 製品質量<br>(g)<br>Mass | コード<br>Code |
|---------------------|---------|----------------|--------------------------|-----|----|-----|------|-----|------|-----|----|----|-----|----|----|----|----|----|------|------|------|------|-----|-----|----|------------------------------------|---------------------------------|---------------------|-------------|
| A-490-1-TAK60       | ●       | TAK60          |                          |     |    |     |      |     |      |     |    |    |     |    |    |    |    |    |      |      |      |      |     |     |    | 0.6~2.3                            | AC-25-E-1                       | 680                 | 04060       |
| A-490-1             | ●       | R0220          |                          | 190 | 30 | 155 | 25   | 145 | 25.5 | 181 |    |    |     | 48 | 35 |    | 36 |    | 73   |      |      |      | 12  | 3.2 | 18 | 0.6~2.3                            |                                 |                     | 01219       |
| A-490-2-TAK60       | ●       | TAK60          |                          |     |    |     |      |     |      |     | 72 | 28 | 20  |    |    | 10 |    | 25 |      | 35.5 | 34.5 |      | 4.5 |     |    | 0.6~2.3                            |                                 |                     | 04061       |
| A-490-2             | ●       | R0220          |                          | 160 | 20 | 136 | 15.5 | 121 | 16   | 153 |    |    |     | 40 | 31 |    | 32 |    |      |      |      |      |     |     |    | 0.6~2.3                            | AC-25-E-2                       | 580                 | 01220       |
| A-490-3-TAK60       | ●       | TAK60          | IPX5                     |     |    |     |      |     |      |     |    |    |     |    |    |    |    |    |      |      |      |      |     |     |    | 0.6~3.2                            |                                 |                     | 04062       |
| A-490-3             | ●       | R0220          | IPX5                     | 142 | 17 | 121 | 13   | 108 | 13.5 | 135 | 62 | 22 | 15  | 32 | 26 | 8  | 27 | 24 |      | 34.5 | 32.5 |      | 4.2 |     |    | 0.6~3.2                            | AC-25-E-4                       | 470                 | 01221       |

●: RoHS10指令対応品 ▲: RoHS10指令に対応可能です。

Ⓜ 価格はタキゲンHPまたはページ番号の上部にある2次元コードよりご確認ください

価格確認



TAKIGEN  
総合 27-2

129