



オートロック平面ハンドル(ロックハンドルタイプ)
AUTO-LOCK FLUSH HANDLES

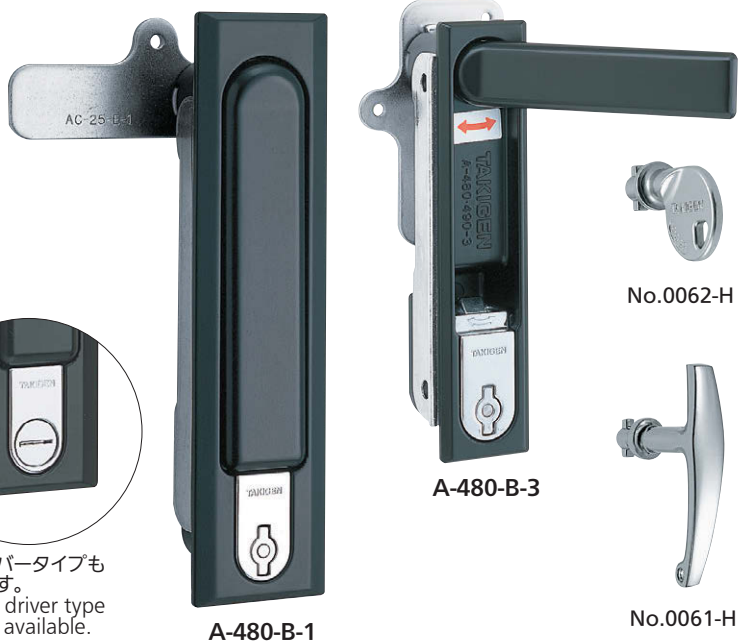
ハンドル・取手・つまみ・周辺機器

FLUSH SWING HANDLES
平面スイングハンドル
L型ハンドル
ロックハンドル
T型・丸型・小型

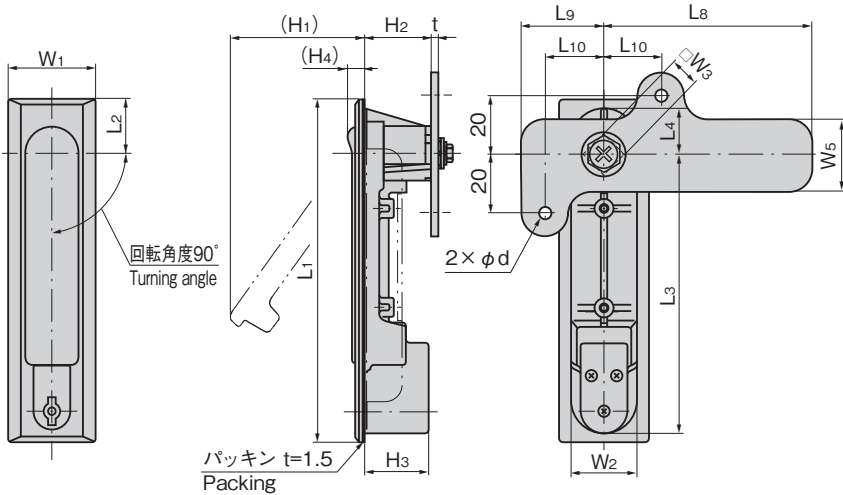
ローラー締め
フリーザー密閉
特装密閉ハンドル
ラッチ式
スナッチ
リフトアジャスト
フック式
ポップ(自販機)
クレモン

取手
つまみ

多点締め・止め金・ロッド
ジョイント・リンク・ワイヤ



ドライバータイプもあります。
Screw driver type is also available.



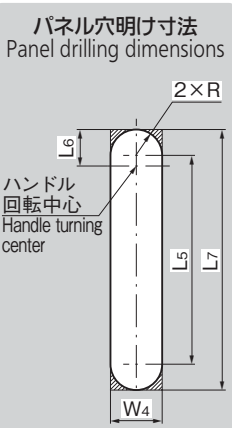
特徴 Feature

- ワンタッチ機構(オープン&ロック)
- 表面仕上は耐食性に優れた焼付塗装
- 防水タイプ(Oリング・シートパッキン使用)
- 左右兼用型(カムと止め金を裏返すと左右の入替えができます。)

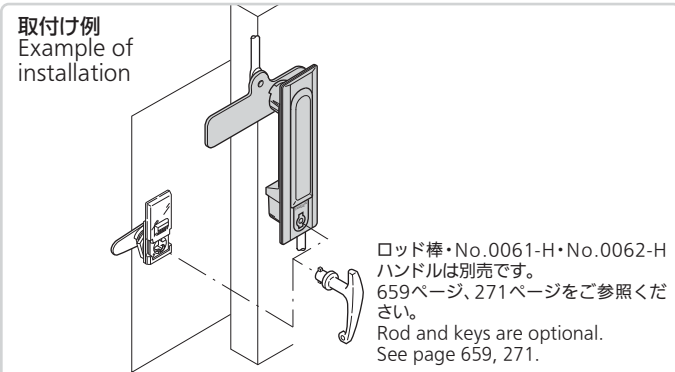
- One-touch operation mechanism. (Open and lock)
- Corrosion resistance baked finish.
- Waterproof. (Using O-ring and sheet packing)
- For both left-hand and right-hand use. (The left-hand and right-hand use can be changed by reversing the cam and stopper plate)

仕様	<ul style="list-style-type: none"> 材質: アルミニウム合金(ADC) 表面仕上: 焼付塗装 標準色: ブラック 付属品: ビスセット・止め金・取付け板・回転方向シール
動作	<ol style="list-style-type: none"> 開扉時は、キーを右に回転するとロックは解錠され、ハンドルはポップアップします。 ハンドルを90°回転すると、扉を開けることができます。 閉扉時は、ハンドルを垂直に戻し、元の状態に押すと施錠します。
用途	大型キュービクル・ロッド棒を併用する大型扉
納期	標準在庫品
備考	<ul style="list-style-type: none"> A-480-B-1・B-2は取付けねじを(M5×14SW)に変更することにより3.2mmまでの板厚に対応することができます。 ロッド棒・No.0061-H・No.0062-Hハンドルは別売です。 ご指定色でも製作します。 本製品の止め金取付け用ねじは、緩み防止のため「緩み防止剤」の塗布をお奨めします。

Specifications	<ul style="list-style-type: none"> Material: Aluminum alloy (ADC) Finish: Baked Standard color: Black Accessories: Screws, stopper plate and installation plate, turning direction sticker
Operation	<ol style="list-style-type: none"> To open door turn key clockwise and lock is released and handle is popped up. Turn handle 90° to open door. To close door return handle to vertical position and press it.
Specific use Remarks	<ul style="list-style-type: none"> Large cubicles, large doors using rod. A-480-B-1/B-2 can be adapted to max. panel thickness of up to 3.2mm by replacing the screws with M5 X 14SW. It is recommended that thread-locking fluid be used to prevent loosening of the mounting screws for the catch.



※斜線部をパネル穴明けした場合でも取付けできます。
※Can be installed even when the slant line sections of the panel are drilled



商品番号 Product No.	適用ハンドル Applicable handles	付属止め金 Attached stopper plate	製品質量(g) Mass	コード Code
A-480-B-1	No.0061-H No.0062-H	AC-25-E-1	656	01117
A-480-B-2		AC-25-E-2	565	01118
A-480-B-3		AC-25-E-4	450	01119

商品番号 Product No.	RoHS 10	L1	L2	L3	L4	L5	L6	L7	L8	L9	L10	W1	W2	W3	W4	W5	(H1)	H2	H3	(H4)	d	t	R	適用板厚 Applicable panel thickness
A-480-B-1	●	190	30	155	25	145	25.5	181	72	28	20	48	35	10	36	25	73	35.5	34.5	12	4.5	3.2	18	0.6~2.3
A-480-B-2	●	160	20	136	15.5	121	16	153				40	31		32		60			11	2.3	16	0.6~2.3	
A-480-B-3	●	142	17	121	13	108	13.5	135	62	22	15	32	26	8	27	24		34.5	32.5		4.2	13.5	0.6~3.2	

●: RoHS10指令対応品 ▲: RoHS10指令に対応可能です。

