

# A-484-B

アルミニウム製/亜鉛合金製



## 防水フラットハンドル WATERPROOF FLUSH HANDLES

ハンドル・取手・つまみ・周辺機器

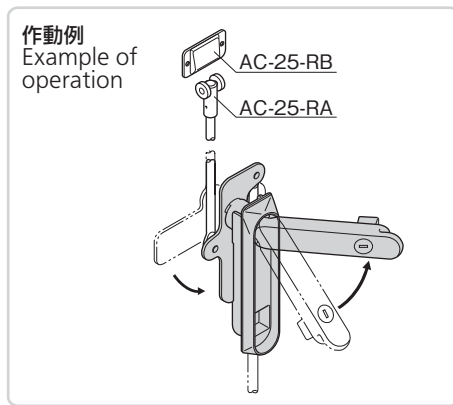
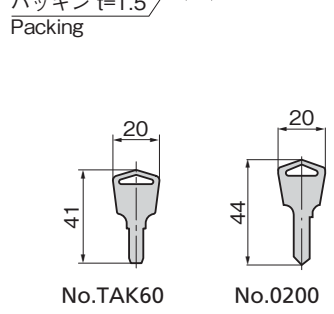
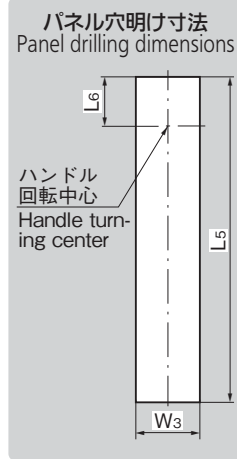
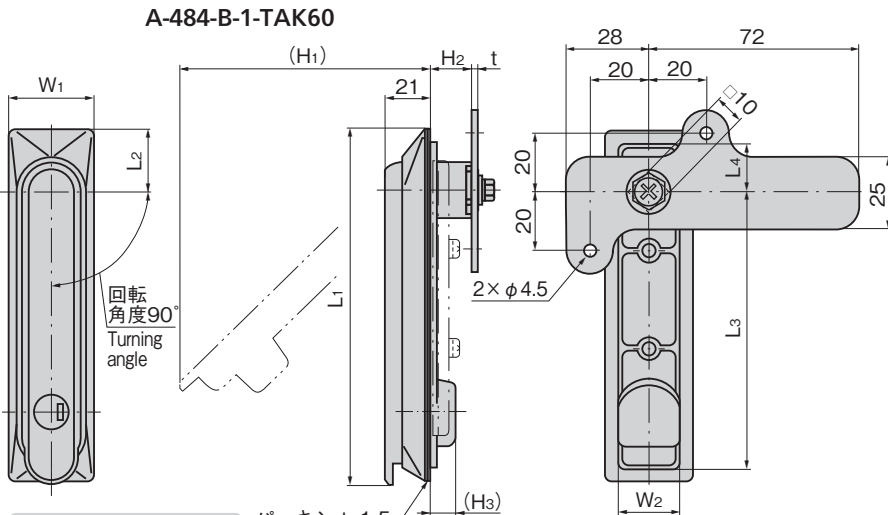
### プル&スイング



#### 特徴 Feature

- 防水タイプ (Oリング・シートパッキン使用)
- 錠前は操作性に優れた防塵シャッター付新型リバーシブルキー-TAK60を標準装備 (A-484-B-TAK60)
- 左右兼用型 (カムと止め金を裏返すと左右の入替えができます。)
- Waterproof. (Using O-ring and sheet packing)
- The lock comes standard with the TAK60, a new-style reversible key with an easy-to-use dustproof shutter. (A-484-B-TAK60)
- For both left-hand and right-hand use. (The left-hand or right-hand use can be changed by reversing the cam and stopper plate)

仕様	● 材質: A-484-B-1・2/アルミニウム合金 (ADC) A-484-B-3・4/亜鉛合金 (ZDC) ● 表面仕上: サチライクロムめっき (MACr・MZCr) ● 付属品: キー2本・ビスセット・止め金・取付け板
用途	● キュービクル・配分電盤・制御盤
納期	● 標準在庫品
備考	● マスターシステム、指定同番、鍵違いも製作します。 ● 取付けねじを変更することにより最大適用板厚を広げることができます。 A-484-B-1、-B-2: 4mm (M5×16SW) A-484-B-3、-B-4: 3.2mm (M5×16SW) ● 本製品の止め金取付け用ねじは、緩み防止のため「緩み防止剤」の塗布をお奨めします。
Specifications	● Material: A-484-B-1/2: Aluminum alloy (ADC), A-484-B-3/4: Zinc alloy (ZDC) ● Finish: Satellite chrome plating (MACr/MZCr) ● Accessories: Two keys, screws, stopper plate and installation plate
Specific use Remarks	● Cubicles, power/distribution and control boards ● It can be adapted to max. panel thickness by replacing the screw. A-484-B-1、-B-2: 4mm (M5 X 16SW) A-484-B-3、-B-4: 3.2mm (M5 X 16SW) ● It is recommended that thread-locking fluid be used to prevent loosening of the mounting screws for the catch.



商品番号 Product No.	RoHS 10	鍵番号 Key No.	L1	L2	L3	L4	L5	L6	W1	W2	W3	(H1)	H2	(H3)	t	適用板厚 Applicable panel thickness	付属止め金 Attached stopper plate	製品質量 (g) Mass	コード Code
A-484-B-1-TAK60		TAK60	192	28	157	23	181	23.5	43	35	36	136	18.5	11.5	3.2	0.6~3.0	AC-25-E-1	470	04094
A-484-B-1		0200			178	01786													
A-484-B-2-TAK60		TAK60	162		128	24	153	24.5	39	31	32	115					AC-25-E-1	415	04095
A-484-B-2		0200			1409														
A-484-B-3-TAK60	●	TAK60	145	26	112	22	135	22.5	34	26	27	101	22.5	10.5	2.3	0~2.0	AC-25-E-2	585	04096
A-484-B-3	●	0200			1410														
A-484-B-4-TAK60	●	TAK60	120		83.5	18.5	103	19	34	26	27	83.5	5.5				AC-25-E-2	500	04097
A-484-B-4	●	0200			01787														

●: RoHS10指令対応品 ▲: RoHS10指令に対応可能です。

Ⓜ 価格はタキゲンHPまたはページ番号の上部にある2次元コードよりご確認ください

FLUSH SWING HANDLES  
平面スイングハンドル  
L型ハンドル  
ロックハンドル  
T型・丸型・小型  
ローラー締り  
フリーザー密閉  
特装密閉ハンドル  
ラッチ式  
スナッチ  
リフトアジャスト  
フック式  
ポップ(自販機)  
クレモン  
取手  
つまみ  
多点締め・止め金・ロッド  
ジョイント・リンク・ワイヤ

