

AP-460
プラスチック製



樹脂製オートロック平面ハンドル
PLASTIC AUTO-LOCK FLUSH HANDLES

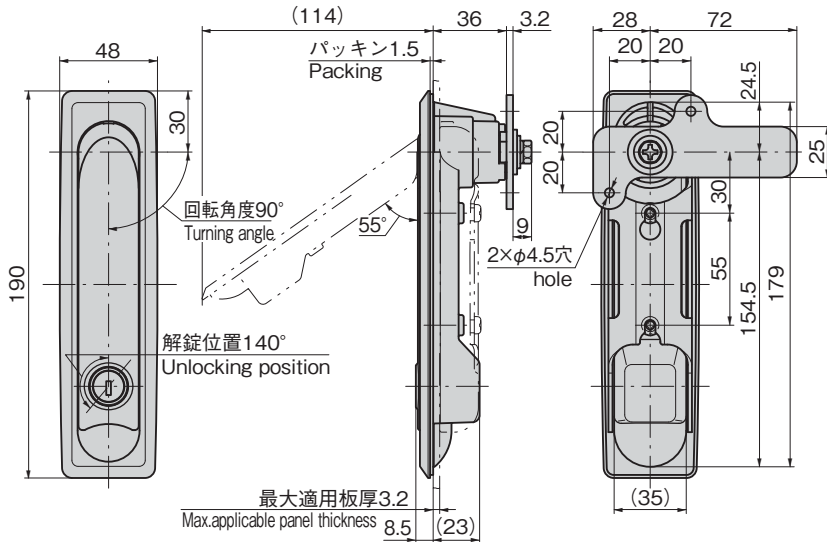
オートロックで施錠忘れ防止



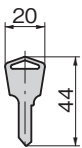
PAT.

AP-460-1

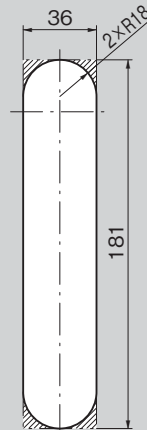
キーNo.0200
Key



※キーの回転角度は140°になります。施錠位置でのみ、キーの抜き差しが可能です。
※Key turns to angle of 140°. Key can only be inserted/removed only at locked position.



パネル穴明け寸法
Panel drilling dimensions



※斜線部をパネル穴明けした場合でも取付けが可能です。
※Installation possible even if shaded parts are drilled in panel.



● 密着性の良い凸型成型パッキン採用
● Molded convex packing good for sealing

特徴 Feature

- ワンタッチ機構(ロック時オートロック)
- 耐久性に優れたガラス繊維強化樹脂(難燃性)を使用しています。
- 防水タイプ(ダブルOリング・凸型シートパッキン使用)
- 軟質性ゴムの凸型成型パッキンを採用。密着性が向上しました。
- 取付け板は、ワンタッチで仮止めができ、作業性が向上しました。
- パネル穴明け寸法は、A-480-1・A-490-1と互換性があります。
- 左右兼用型(カムと止め金を裏返すと左右の入替えができます。)

- One-touch mechanism (autolocks)
- Uses durable glass fiber-strengthened resin (non-combustible).
- Waterproof type (double O-ring/convex sheet packing)
- Uses soft rubber molded convex packing for improved sealing.
- Attachment plate allows one-touch temporary latching to improve operation.
- Panel drilling dimensions allow interchangeability with A-480-1, A-490-1.
- For both left-hand and right-hand use. (left and right can be changed by reversing the cam and stopper plate)

仕様	<ul style="list-style-type: none"> ● 材質: ポリアミド (PA66-GF25) ● 表面仕上: シボ仕上 (意匠面) ● 標準色: ブラック ● 最大適用板厚: 3.2mm ● 鍵番号: 0200 ● 付属品: 取付け板・止め金・ビスセット・キー2本
動作	<ol style="list-style-type: none"> 1. 開扉時は、キーを左に140°回転するとロックが解除され、ハンドルを引き起こせます。 2. ハンドルを引き起こした後、キーを抜取ります。 3. ハンドルを90°回転すると、扉を開けることができます。 4. 閉扉時は、ハンドルを垂直に戻し、元の状態に押し戻して施錠します。(オートロック機構)
用途	● 大型キュービクル・制御盤・通信機器用ラックなど
納期備考	<ul style="list-style-type: none"> ● 標準在庫品(鍵違いは受注生産になります) ● マスターシステム、指定同番、鍵違いも製作します。(TAK60・70・80組込可) ● 耐久性向上のため、定期的に摺動部へ潤滑剤(樹脂専用)の塗布をお願いします。 ● 本製品の止め金取付け用ねじは、緩み防止のため「緩み防止剤」の塗布をお奨めします。 ● M5タッピングねじの推奨締付トルクは1.5N・m ● 緩み防止剤など、溶剤を使用する際は十分に検証を行ってください。

Specifications	<ul style="list-style-type: none"> ● Material: Polyamide (PA66-GF25) ● Finish: Wrinkle finish (design surface) ● Standard color: Black ● Max. applicable panel thickness: 3.2mm ● Key No.: 0200 ● Accessories: Installation plate, stopper plate, screws and two keys
Operation	<ol style="list-style-type: none"> 1. To open door, turn key to left 140° to unlock and handle can be raised. 2. After raising handle, remove key. 3. Turn handle 90° and door can be opened. 4. To close door, return handle to a vertical position then push back in place to lock (autolock mechanism).
Specific-use	● Large cubicles, control panels, communications equipment racks, etc.
Remarks	<ul style="list-style-type: none"> ● To improve durability, apply lubricant (intended for resin) to sliding parts regularly. ● It is recommended that thread-locking fluid be used to prevent loosening of the mounting screws for the catch. ● The recommend fastening torque of the M5 tapping screws is 1.5N-m. ● Be sure to test adequately when using a solvent such as thread-locking fluid.

ハンドル・取手・つまみ・周辺機器

FLUSH SWING HANDLES

平面スイングハンドル

平面ハンドル

L型ハンドル

ロックハンドル

T型・丸型・小型

ローラー締り

フリーザー密閉

特装密閉ハンドル

ラッチ式

スナッチ

リフトアジャスト

フック式

ポップ(自販機)

クレモン

取手

つまみ

多点締め・止め金・ロック

ジョイント・リンク・ワイヤ

商品番号 Product No.	RoHS 10	鍵番号 Key No.	付属止め金 Attached stopper plate	製品質量 (g) Mass	コード Code
AP-460-1		0200	AC-25-E-1	441	04391

●: RoHS10指令対応品 ▲: RoHS10指令に対応可能です。

Ⓜ 価格はタキゲンHPまたはページ番号の上部にある2次元コードよりご確認ください

価格確認

