

A-488
アルミニウム製



防水フラットハンドル
WATERPROOF FLUSH HANDLES

ハンドル・取手・つまみ・周辺機器

FLUSH SWING HANDLES
平面スイングハンドル

平面ハンドル
L型ハンドル
ロックハンドル
T型・丸型・小型
ローラー締り
フリーザー密閉
特装密閉ハンドル
ラッチ式
スナッチ
リフトアジャスト
フック式
ポップ(自販機)
クレモン

取手
つまみ
多点締め・止め金・ロッド
ジョイント・リング・ワイヤ



A-488-S-1-TAK60



A-488-5-TAK60



キーNo.TAK60 Key



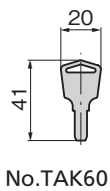
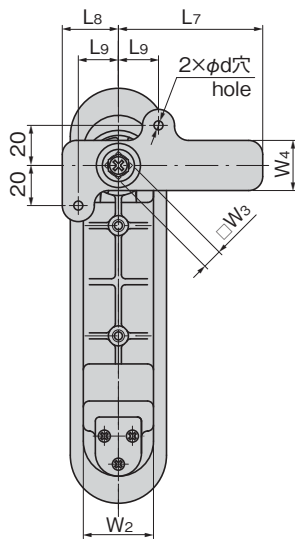
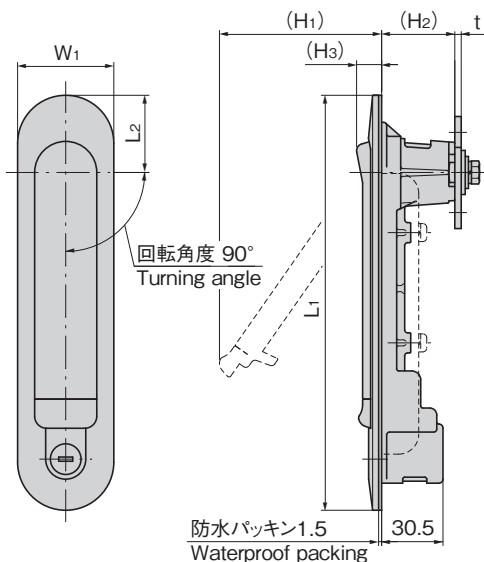
キーNo.R0220 Key

特徴 Feature

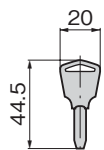
- 錠前は操作性に優れた防塵シャッター付新型リバーシブルキーTAK60を標準装備(A-488-TAK60)
- パネル面からの出張りが少ない防水タイプ(Oリング・シートパッキン使用)
- 解錠時はプッシュボタンによりハンドル操作可能
- リフトハンドル部にプッシュボタンを設けて、握りの有効長を大きくし、操作性を良くしました。
- 左右兼用型(カムと止め金を裏返すと左右の入替えができます。)
- The lock comes standard with the TAK60, a new-style reversible key with an easy-to-use dustproof shutter. (A-488-TAK60)
- Small protrusion from the panel surface and waterproof. (O-ring and sheet packing)
- Handle can operate with the push-button when unlocking.
- Push-button is incorporated in the lift handle to increase the effective length of the grip so operation is easy.
- For both left-hand and right-hand use. (the left-hand and right-hand use can be changed by reversing the cam and stopper plate)

仕様	<ul style="list-style-type: none"> ● 材質: アルミニウム合金(ADC) ● 表面仕上: 焼付塗装(ブラック) ● 付属品: キー2本・ビスセット・止め金・取付け板・回転方向シール ● 適用板厚: 1.6~2.3mm
用途	● キュービクル・制御盤
納期	● 標準在庫品
備考	<ul style="list-style-type: none"> ● マスターシステム、指定同番、鍵違いも製作します。 ● 本製品の止め金取付け用ねじは、緩み防止のため「緩み防止剤」の塗布をお奨めします。 ● A-488-2はA-488-4に、A-488-3はA-488-5に品番が変更になりました。

Specifications	<ul style="list-style-type: none"> ● Material: Aluminum alloy (ADC) ● Finish: Baked (black) ● Accessories: Two keys, screws, stopper plate and installation plate ● Applicable panel thickness: 1.6 to 2.3mm
Specific use	● Cubicles and control boards
Remarks	<ul style="list-style-type: none"> ● It is recommended that thread-locking fluid be used to prevent loosening of the mounting screws for the catch. ● Product number of A-488-2 has changed to A-488-4, and of A-488-3 to A-488-5.

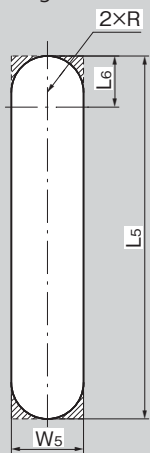


No.TAK60

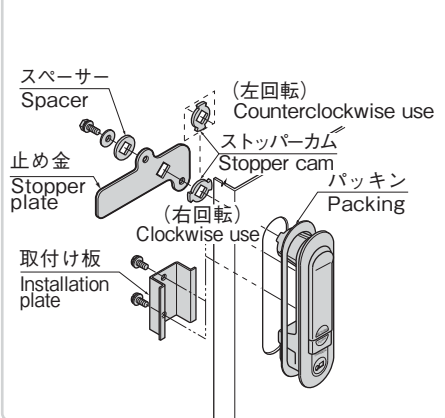


No.R0220

パネル穴明け寸法
Panel drilling dimensions



取付け方法 Installation method



商品番号 Product No.	RoHS 10	鍵番号 Key No.	L1	L2	L3	L4	L5	L6	L7	L8	L9	W1	W2	W3	W4	W5	(H1)	(H2)	(H3)	d	t	R	付属止め金 Attached stopper plate	製品質量(g) Mass	コード Code
A-488-S-1-TAK60	10	TAK60																						04057	
A-488-S-1		R0220	207	38	155	25	181	25.5				48	35				81	36.5	12.5		3.2	18	AC-25-E-1	612	01252
A-488-4-TAK60	10	TAK60							72	28	20			10	25						4.5		AC-25-E-2	480	04058
A-488-4	10	R0220	160	26	124	16	141	16.5				40	29				70	35.5	11.5			15	AC-25-E-2		01217
A-488-5-TAK60	10	TAK60																					AC-25-E-4	342	04059
A-488-5	10	R0220	122	23	89	13	103	13.5	62	22	15	32	26	8	24	27	46	34	11	4.2		13.5	AC-25-E-4		01218

●: RoHS10指令対応品 ▲: RoHS10指令に対応可能です。

