

**AP-467**  
プラスチック製



**プラスチック平面ハンドル**  
PLASTIC FLUSH HANDLES

ハンドル・取手・つまみ・周辺機器

**取付け簡単 樹脂製で軽量です**



AP-467

キーNo.TAK60  
Key

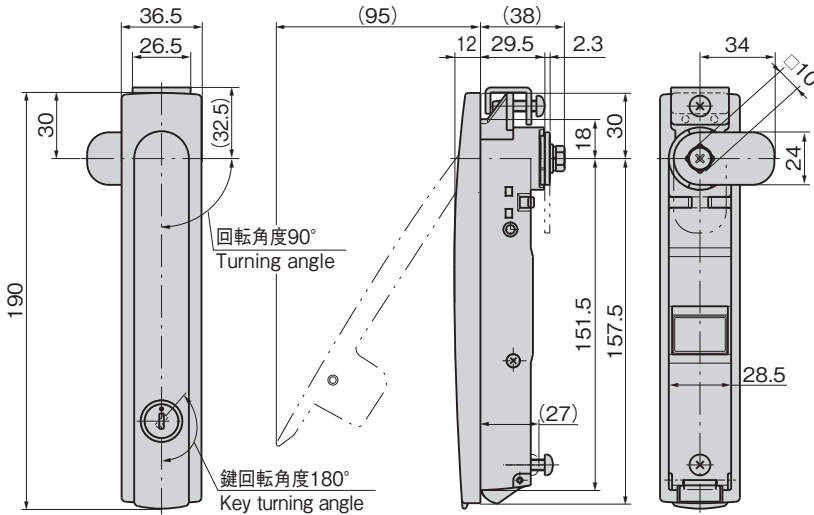
鍵違い  
Key difference

特徴 Feature

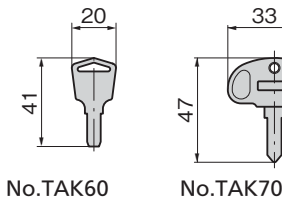
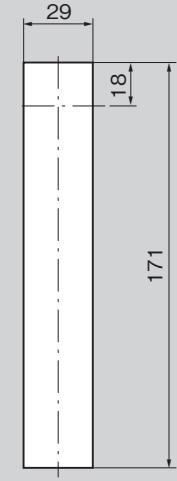
- 錠前は操作性に優れた防塵シャッター付新型リバーシブルキーTAK60を標準装備
- 耐久性に優れたガラス繊維強化樹脂を使用
- 取付け時、ワンタッチで仮止めができ作業性が向上しました。
- 樹脂製のため288gと軽量です。
- 左右兼用型
- The lock comes standard with the TAK60, a new-style reversible key with an easy-to-use dustproof shutter.
- Uses highly durable, glass-fiber reinforced resin.
- Snap-in placement during installation provides improved workability.
- Being made of resin, the unit weights only 288 g.
- For both left-hand and right-hand use. (The left-hand or right-hand use can be changed by reversing the cam and stopper plate)

仕様	● 材質: ポリアミド (PA6-GF30) ● 標準色: ブラック ● 適用板厚: 0.8~2.3mm ● 製品質量: 288g ● 付属品: 止め金・ビスセット・キー 2本
用途	● 情報盤・通信機器用ラック・配分電盤・制御盤
納期	● 標準品・・・納期お問合せください
備考	● 防水構造ではありません。屋内での使用をお奨めします。 ● 同じ形状でダイヤル錠タイプのAP-467-DLがあります。 ● マスターシステム、指定同番、鍵違い、キーNo.0200も製作します。 ● 定期的に摺動部に潤滑剤の塗布をお願いします。 ● 本製品の止め金取付け用ねじは、緩み防止のため「緩み防止剤」の塗布をお奨めします。 ● 緩み防止剤など、溶剤を使用する際は十分に検証を行ってください。

Specifications	● Material: Polyamide (PA6-GF30) ● Standard color: Black ● Applicable panel thickness: 0.8~2.3mm ● Key No.: TAK60 ● Mass: 288g ● Accessories: Stopper plate, screws and two keys
Specific-use	● Racks for packages (printed-circuit boards) of information devices and communications equipment, switchboards, distribution switchboards, controlling boards etc.
Remarks	● Not a watertight construction; indoor use only recommended. ● The same style is also available in a diallock model (AP-467-DL). ● Lubricant should be applied regularly to moving parts. ● It is recommended that thread-locking fluid be used to prevent loosening of the mounting screws for the catch. ● Be sure to test adequately when using a solvent such as thread-locking fluid.



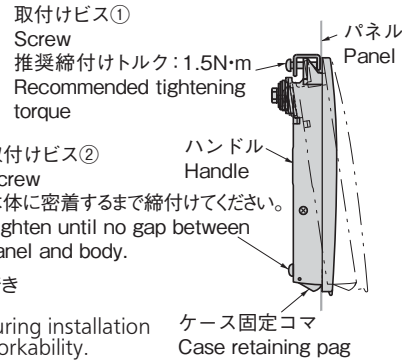
パネル穴明け寸法  
Panel drilling dimensions



取付け例  
Example of installation

上側から差込み  
①②の順で締付け  
てください。  
Insert as shown  
and tighten the  
screws in the  
order given.

ワンタッチで仮止めができ  
作業性が向上しました。  
Snap-in placement during installation  
provides improved workability.



トライ製品のご案内  
Information on TRY! Products



低塵塵化・メタルレス化に  
チャレンジしています。  
We are taking on the challenge  
of developing low-dust and  
metalless specifications.



AP-467-ML

商品番号 Product No.	RoHS 10	付属止め金 Attached stopper plate	コード Code
AP-467-TAK60 同番 Keyed alike	●	本品専用止め金 Special stopper plate	04079
AP-467 鍵違い TAK70 シリーズ Key difference	●	本品専用止め金 Special stopper plate	03799

●: RoHS10指令対応品 ▲: RoHS10指令に対応可能です。

Ⓜ 価格はタキゲンHPまたはページ番号の上部にある2次元コードよりご確認ください

FLUSH SWING HANDLES  
平面スイングハンドル  
L型ハンドル  
ロックハンドル

T型・丸型・小型

ローラー  
締り

フリーザー  
密閉

特装密閉  
ハンドル

ラッチ式

スナッチ

リフト  
アジャスト

フック式

ポップ  
(自販機)

クレモン

取手

つまみ

多点締め・  
止め金・ロッグ

ジョイント・  
リンク・ワイヤ

価格確認



TAKIGEN  
総合 27-2

121