

A-1950-A

ステンレス製



防水フラットハンドル

WATERPROOF FLUSH HANDLES

ハンドル・取手・つまみ・周辺機器

薄型・軽量



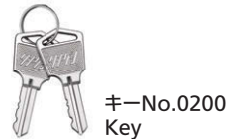
A-1950-A-1



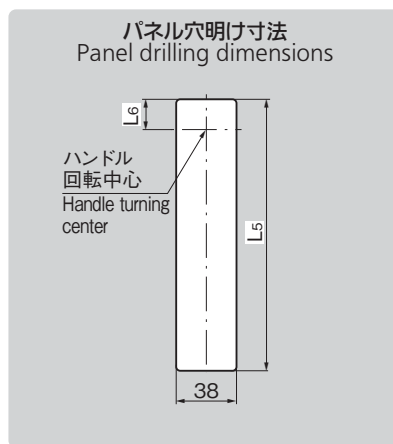
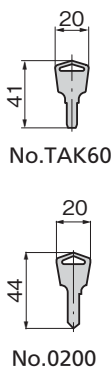
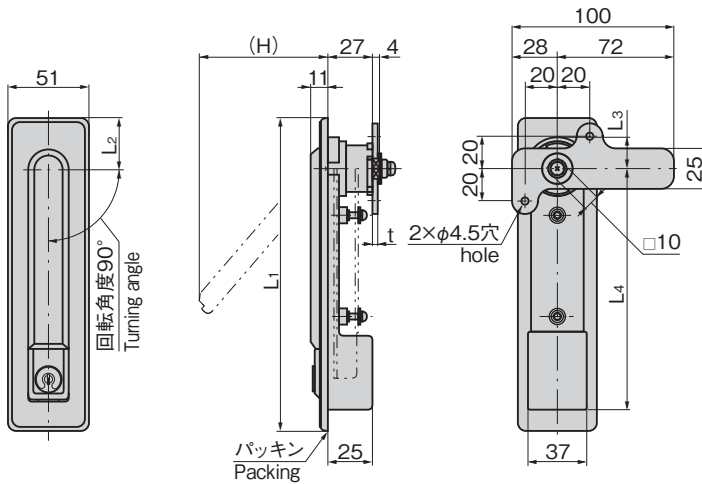
A-1950-A-2



キーNo.TAK60 Key



キーNo.0200 Key



特徴 Feature

- ステンレス製で耐食性に優れています。
- プレス製法のため鋳物に比べ軽量です。
- 錠前は操作性に優れた防塵シャッター付新型リバーシブルキーTAK60を標準装備(A-1950-A-TAK60)
- 防水規格IPX5相当(リング・パッキン使用)
- 左右兼用型(ストッパーカムを90°回転させると左右の入替えができます。)

- Made of stainless steel, providing excellent corrosion resistance.
- Lightweight thanks to pressing instead of casting method.
- The lock comes standard with the TAK60, a new-style reversible key with an easy-to-use dustproof shutter. (A-1950-A-TAK60)
- This product is equivalent for waterproof standard IPX5. (Using O-ring and packing)
- For both left-hand and right-hand use. (the left-hand or right-hand use can be changed by rotating the stopper cam 90°)

仕様	● 材質: 本体/冷間圧延ステンレス鋼板(SUS304) ● 表面仕上:ヘアライン仕上 ● 鍵番号:TAK60・0200 ● 付属品:キー2本・ビスセット
用途	● キュービクル・配分電盤・制御盤
納期	● 標準在庫品
備考	● 扉の締込みにはロッド棒用ローラーユニット AC-25-RA・RB・RC (661ページ) と組合せてご使用ください。 ● 指定同番、鍵違いも製作します。 ● 本製品の止め金取付け用ねじは、緩み防止のため「緩み防止剤」の塗布をお奨めします。

Specifications	● Material: Main body: Cold rolled stainless steel (SUS304) ● Finish: Hairline finish ● Key No.: TAK60, 0200 ● Accessories: Two keys and screws
Specific use Remarks	● Cubicles, distribution boards, etc. ● In case of tightening the door use rod roller units AC-25-RA・RB・RC (Page 661) together. ● It is recommended that thread-locking fluid be used to prevent loosening of the mounting screws for the catch.

FLUSH SWING HANDLES

平面スイング
平面ハンドル
L型ハンドル
ロックハンドル
T型・丸型・小型
ローラー締り
フリーザー密閉
特装密閉ハンドル
ラッチ式
スナッチ
リフトアジャスト
フック式
ポップ(自販機)
クレモン
取手
つまみ
多点締め・止め金・ロッド
ジョイント・リンク・ワイヤ

商品番号 Product No.	RoHS 10	鍵番号 Key No.	L1	L2	L3	L4	L5	L6	(H)	t	適用板厚 Applicable panel thickness	付属止め金 Attached stopper plate	製品質量(g) Mass	コード Code
A-1950-A-1-TAK60		TAK60	200	32.5	20.5	155.5	177	20.5	80	3	0.6~3.2	AC-1025-E-1	633	04172
A-1950-A-1		0200												01862
A-1950-A-2-TAK60		TAK60	165	27.5	18	131	150	18.5	70	2	0.6~3.2	AC-1025-E-2	542	04173
A-1950-A-2		0200												01863

●: RoHS10指令対応品 ▲: RoHS10指令に対応可能です。



¥ 価格はタキゲンHPまたはページ番号の上部にある2次元コードよりご確認ください