



ハンドル・取手・つまみ・周辺機器

平面
スイング
ハンドル

L型
ハンドル

ロック
ハンドル

T型・丸型・
小型

ローラー
締り

フリーザー
密閉

特装密閉
ハンドル

ラッチ式

スナッチ

リフト
アジャスト

フック式

ポップ
(自販機)

クレモン

取手

つまみ

多点締め・
止め金・ロッド

ジョイント・
リング・ワイヤ

価格確認



TAKIGEN
総合 27-2

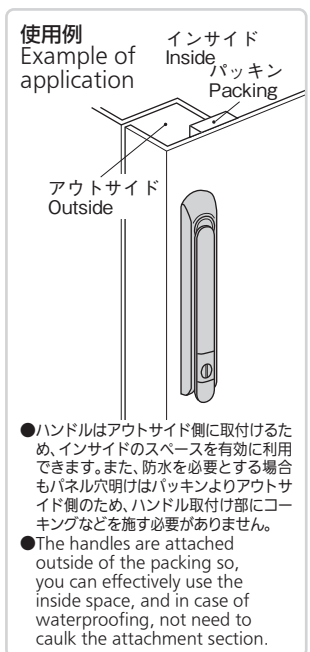
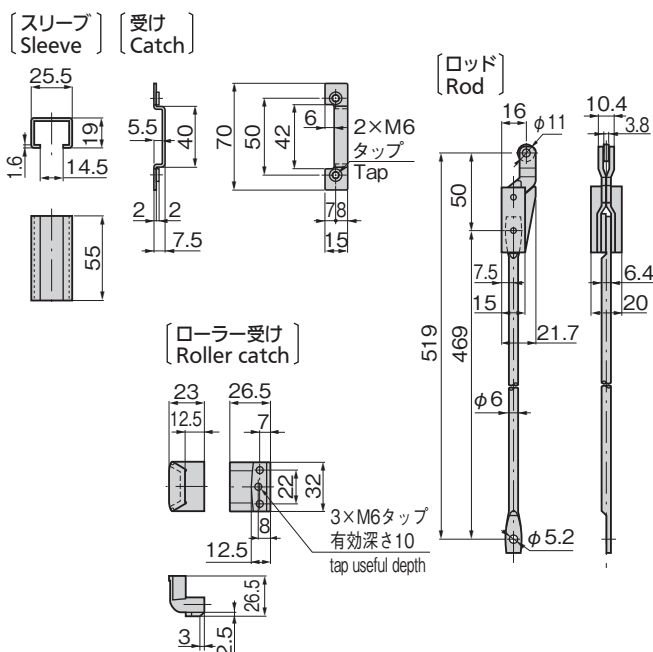
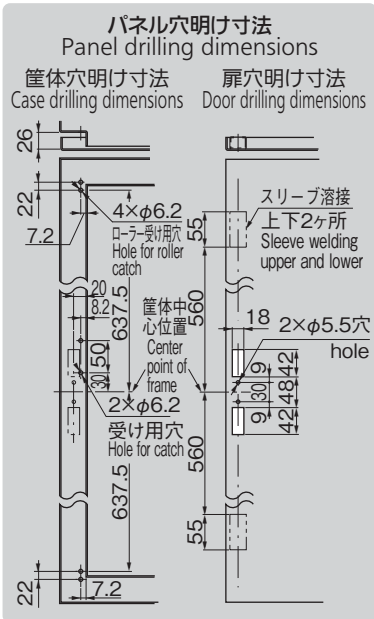
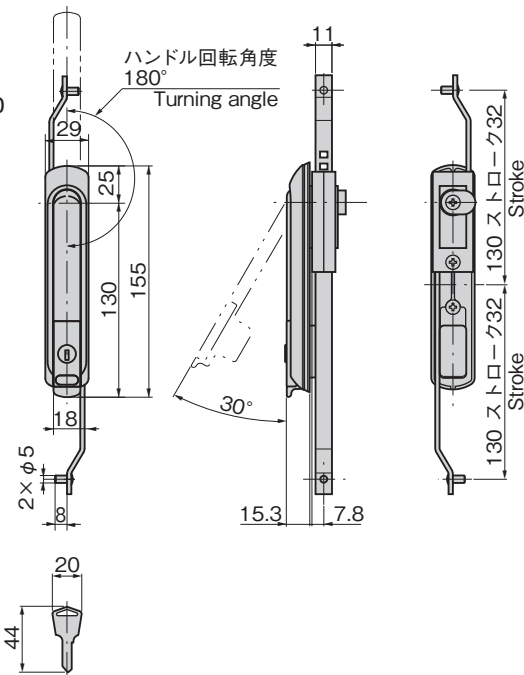
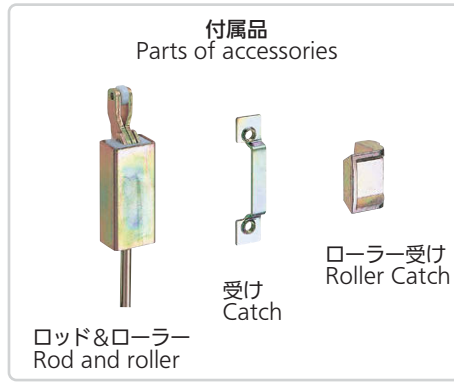
特徴 Feature

- アウトサイドシステム用に開発した3点締め機構
- パッキンの外側にハンドルを取付けるため、取付け部にコーキングなどを施す必要がありません。
- スリムなボディで大きなストロークが得られます。
- 上下のロッド端部は樹脂ローラーを使い、動作がスムーズです。
- ロッド受けは推奨ヒンジB-71-3と取付けに互換性があります。従って扉の左右勝手を選びません。(パネルカットも上下対称です。)
- 筐体の大きさが変わっても、ロッドの長さを変える必要がありません。
- 小型でセキュリティの高いスリム型ピンタンブラー錠を採用
- 左右兼用型(コントロールセンターを裏返すと左右の入替えができます。)
- 本図・写真共右開き用です。

- Three-point tightening mechanism developed exclusively for outside systems.
- The handles are attached outside of the packing so these are water-resistant.
- Their body is slim and also a large stroke can be obtained.
- Both upper and lower rod ends use the plastic rollers so their movement is smooth.
- The rod catch and the recommended hinge B-71-3 are interchangeable when installing, so both left-hand and right-hand use of the door can be selected. (Panel cuts are symmetrical)
- It is not necessary to change the rod length no matter how the case is changed in size.
- The compact slim pin tumbler is incorporated for ensuring security
- For both left-hand and right-hand use.(The left-hand or right-hand use can be changed by reversing the control center)
- Drawings and photo show the right-hand use.

仕様	● 材質: 亜鉛合金 (ZDC) ● 表面仕上: サチライトクロムめっき (MZCr) ● 鍵番号: 0200 ● 付属品: キー2本・ロッド2本・スリーブ2個・ローラー受け2個・受け・ハンドル回転指示シール1枚
用途	● 通信用ラック
納期	● 標準在庫品
備考	● 本製品の止め金取付け用ねじは、緩み防止のため「緩み防止剤」の塗布をお奨めします。

Specifications	● Material: Zinc alloy (ZDC) ● Finish: Satellite chrome plating (MZCr) ● Key No.: 0200 ● Accessories: Two keys, two rods, two sleeves, two roller catches, catch and one sticker indicating which way to turn the handle.
Specific use	● Communication racks
Remarks	● It is recommended that thread-locking fluid be used to prevent loosening of the mounting screws for the catch.



● ハンドルはアウトサイド側に取付けるため、インサイドのスペースを有効に利用できます。また、防水を必要とする場合もパネル穴明けはパッキンよりアウトサイド側のため、ハンドル取付け部にコーキングなどを施す必要がありません。

● The handles are attached outside of the packing so, you can effectively use the inside space, and in case of waterproofing, not need to caulk the attachment section.

商品番号 Product No.	RoHS 10	適用板厚 Applicable panel thickness	製品質量 (g) Mass	コード Code
A-463		1.6~2.3	476 (ハンドル部) (Handle)	03303

●: RoHS10指令対応品 ▲: RoHS10指令に対応可能です。