

AC-100-E

亜鉛合金製



ロッドコントローラー付防水フラットハンドル

CENTER CONTROLS FOR RODS

特徴 Feature

- ロッド棒はストレートに取付きます。
- 曲げ加工不要でセンターが決まります。
- 錠前は操作性に優れた防塵シャッター付新型リパーシブルキーTAK60を標準装備(AC-100-E-TAK60)
- ハンドルは取扱いやすいスイングフラットタイプ
- 止め金と合せて三点締めができます。
- 防水タイプ(Oリング・シートパッキン使用)
- 左右兼用型(コントロールセンターを裏返すと左右の入替えができます。)

- Rod is installed straight.
- Center can be determined without bending.
- The lock comes standard with the TAK60, a new-style reversible key with an easy-to-use dustproof shutter. (AC-100-E-TAK60)
- Handle is an easy-to-operate swing flush type.
- Three-point tightening is enabled with the stopper plate.
- Waterproof. (using O-ring and sheet packing)
- For both left-hand and right-hand use. (the left-hand or right-hand use can be changed by reversing the control center)

仕様	● 材 質: 亜鉛合金 (ZDC)
	● 表面仕上: ハンドル/サチライククロムめっき (MZCr) コントロールセンター/クロムめっき (MZCr)
用途	● 鍵 番 号: TAK60・0200
	● 最大適用板厚: 3.2mm
納期	● 付 属 品: キー2本
	● キュービクル・配分電盤・制御盤
備考	● 標準在庫品
	● 扉の締込みにはロッド棒用ローラーユニットAC-25-RA・RB・RC(661ページ)と組合せてご使用ください。
	● ロッド棒はφ8・φ10兼用型
	● L型ハンドルタイプAC-100-Aは206ページ、抜差しハンドルタイプAC-100-NBは256ページをご参照ください。
	● 鍵違い、指定同番も製作します。
	● 本製品の止め金取付け用ねじは、緩み防止のため「緩み防止剤」の塗布をお奨めします。

Specifications	● Material: Zinc alloy (ZDC)
	● Finish: Handle: Satellite chrome plating (MZCr). Control center: Chrome plating (MZCr)
	● Key No.: TAK60, 0200
Specific use Remarks	● Max. applicable panel thickness: 3.2mm
	● Accessories: Two keys
Remarks	● Cubicles, power/distribution boards etc.
	● Use the rod roller unit AC-25-RA/PB/RC (on page 661) together for tightening door.
	● Rod is used for φ8 and φ10.
	● For L-shaped handle type AC-100-A, see page 206 and for slip-joint handle type AC-100-NB, see page 256.
	● It is recommended that thread-locking fluid be used to prevent loosening of the mounting screws for the catch.

センターが容易に決まります

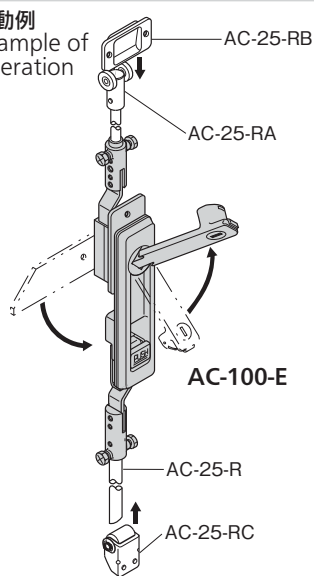


AC-100-E

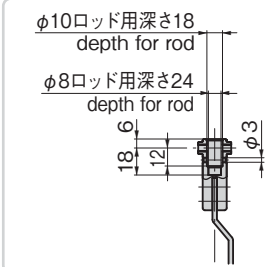
キーNo.TAK60 Key

キーNo.0200 Key

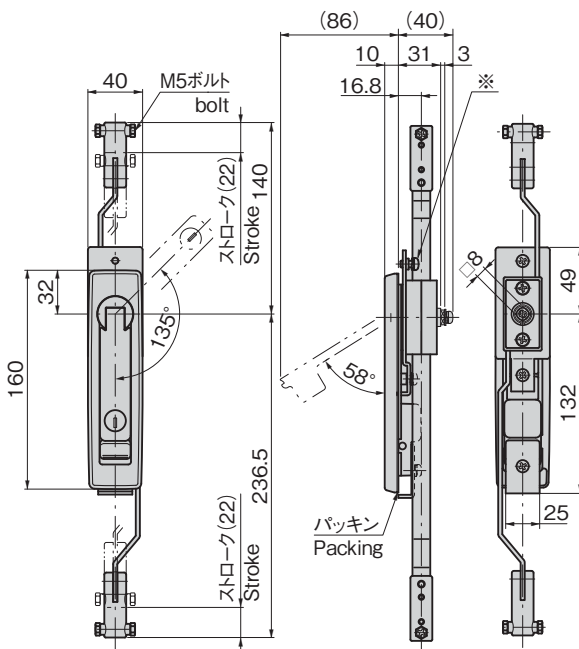
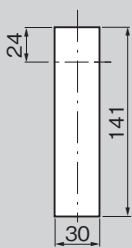
作動例
Example of operation



曲げ加工不要でセンターが決まります。
Center can be determined without bending.



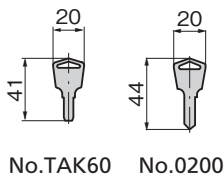
パネル穴明け寸法 Panel drilling dimensions



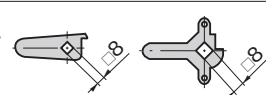
※本ねじはハンドルと筐体間にすき間が生じた時の調整ねじです。
※This screw is for adjusting any clearance that occurs between the handle and the case.

商品番号 Product No.	RoHS 10	鍵番号 Key No.	製品質量(g) Mass	コード Code
AC-100-E-TAK60	●	TAK60	813	04023
AC-100-E	●	0200	815	01484

●: RoHS10指令対応品 ▲: RoHS10指令に対応可能です。



止め金 Stopper plate



止め金は652~656ページの□8穴の中からお選びください。
Select stopper plate from those starting on page 652 to 656 with □8 hole.

ハンドル・取手・つまみ・周辺機器

FLUSH SWING HANDLES

- 平面スイング
- 平面ハンドル
- L型ハンドル
- ロックハンドル
- T型・丸型・小型
- ローラー締り
- フリーザー密閉
- 特装密閉ハンドル
- ラッチ式
- スナッチ
- リフトアジャスト
- フック式
- ポップ(自販機)
- クレモン
- 取手
- つまみ
- 多点締め・止め金・ロッド
- ジョイント・リンク・ワイヤ



TAKIGEN 総合 27-2