



A-432



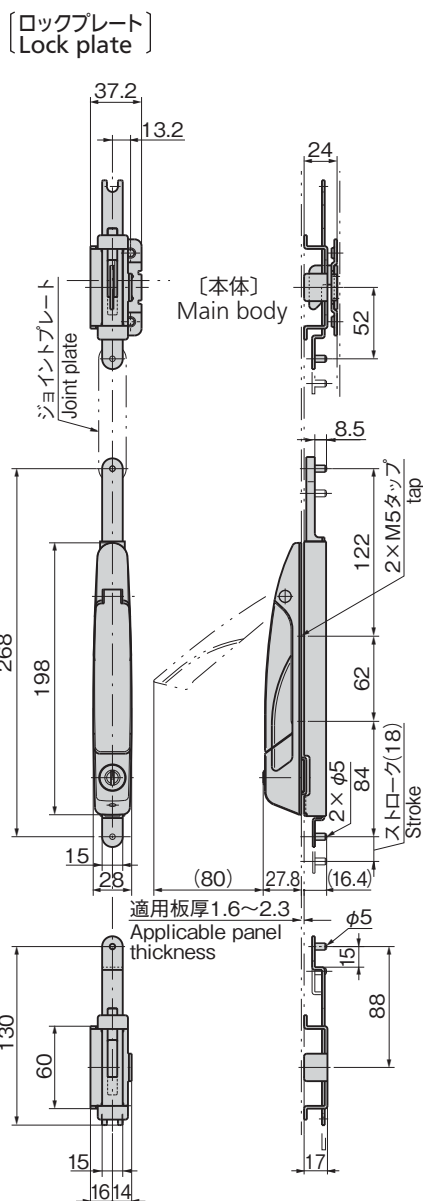
〔ストライカー〕
Striker



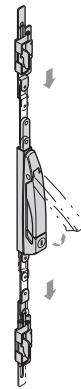
〔ロックプレート〕
Lock plate



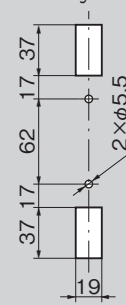
キーNo.TAK80
Key



使用例
Example of
application



パネル穴明け寸法
Panel drilling dimensions



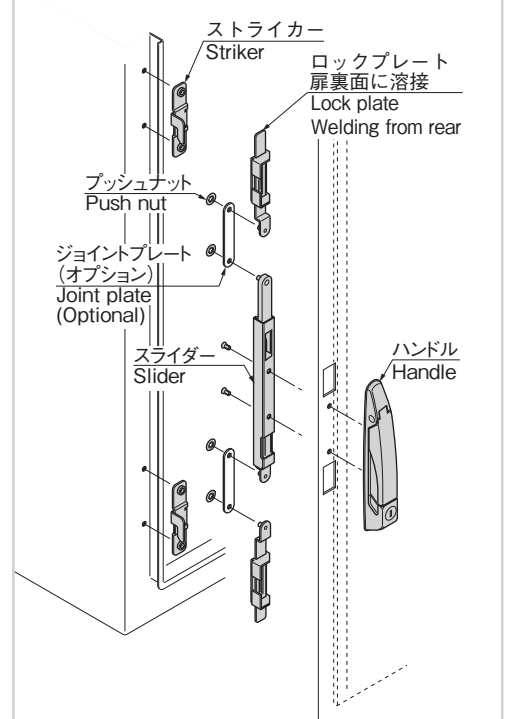
特徴 Feature

- ハイセキュリティ錠前TAK80を標準装備
- ハンドルレバーを引き上げることでロッドストローク18mmを得ることができます。
- ハンドルの取付け位置によりアウトサイド、インサイドに設定できます。
- ヒンジはB-1071-3D・B-71-3D(853ページ)をご使用ください。
- ストライカーは推奨ヒンジB-1071-3Dと取付けに互換性があり、扉の開き勝手を組替えられます。
- 多点締めが可能です。
- 左右兼用型(ストライカーを反転させることで左右の入替えができます。)

仕様	<ul style="list-style-type: none"> ● 材質: 亜鉛合金(ZDC) ● 表面仕上: サチライトクロムめっき(MZCr) ● 鍵番号: TAK80 ● 付属品: キー2本・取付け用ねじ・ストライカー・ロックプレート
用途	● 情報盤・通信用ラック
納期	● 標準在庫品
備考	<ul style="list-style-type: none"> ● マスターシステム・鍵違い、指定同番も製作します。 ● 定期的に摺動部に潤滑剤の塗布をお願いします。 ● ステンレス製A-1432は中止品になりました。

Specifications	<ul style="list-style-type: none"> ● Material: Zinc alloy (ZDC) ● Finish: Satellite chrome plating (MZCr) ● Key No.: TAK80 ● Accessories: Two keys, installation screws, striker and lock plate.
Specific use	● Information boards and communication racks.
Remarks	<ul style="list-style-type: none"> ● Lubricant should be applied regularly to moving parts. ● Stainless steel A-1432 is no longer manufactured.

取付け方法
Installation method



価格確認



商品番号 Product No.	RoHS 10	製品質量(g) Mass	コード Code
A-432	●	921	03515

- : RoHS10指令対応品
- ▲: RoHS10指令に対応可能です。