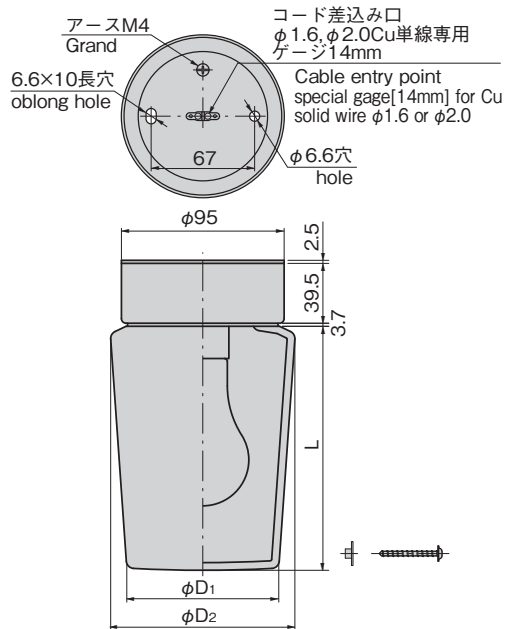




FE-704-1



## 特徴 Feature

- 周囲温度の変化にも一定照度を保持
- 蛍光灯より灯具代が安価
- 取付け簡単
- Keep constant illumination regardless of ambient temperature variations.
- Light prices are reasonable compared with fluorescent lamps.
- Installation is simple.

- 仕様**
- 材質：  
本体／アルミニウム合金(ADC)  
ガラス／乳白ガラス
  - 表面仕上：本体／グレー色(焼付塗装)
  - 使用周囲温度：-20～+60℃
  - ソケット定格：250V.6A
  - 適合電球：E26口金 100V 60(40)W

**用途** ● プレハブ冷蔵庫庫・倉庫・屋外・浴室

**納期** ● 標準在庫品

**備考** ● 電球は付属しています。

- Specifications**
- Material: Main body: Aluminum plate  
Glass: Milk glass
  - Finish: Main body: Baked (Gray)
  - Ambient temperature: -20°C to +60°C
  - Socket rated: 250V. 6A
  - Applicable lamp: Base E26 100V 60(40)W

**Specific use Remarks** ● Prefab freezers, warehouses, outdoors, bath room  
● Lamp is included in accessories.

商品番号 Product No.	RoHS 10	L	φD <sub>1</sub>	φD <sub>2</sub>	適合電球 Applicable lamp	製品質量 (g) Mass	コード Code
FE-704-1	▲	159	100	120	AC100V 60W	860	65004
FE-704-2		150	82	100	AC100V 40W	655	65005

● : RoHS10指令対応品 ▲ : RoHS10指令に対応可能です。

¥ 価格はタキゲンWebサイトよりご確認ください。 [www.takigen.co.jp](http://www.takigen.co.jp)