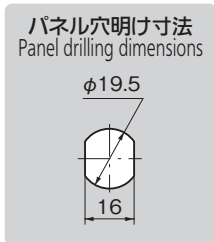


**C-350**  
亜鉛合金製

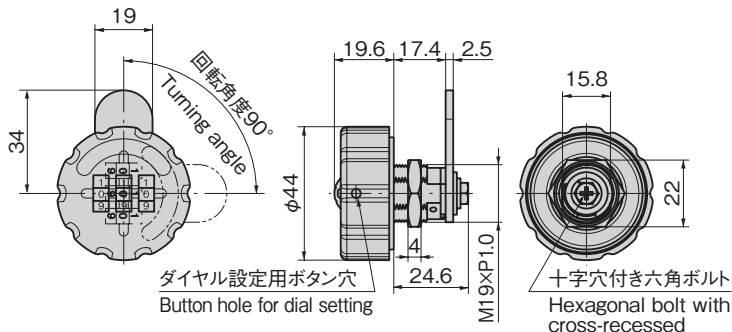
## ダイヤル管理したい機器に最適!



C-350



[付属シール(2種)]  
Accessory seal



ダイヤルロック・ネットワークセキュリティ



**ダイヤルカムロック**  
CAM LOCKS WITH DIAL

### 特徴 Feature

- 3桁のダイヤルを合わせることによって、解錠できます。(最大鍵違い数1,000通り)
- パネル穴明け寸法は、自動販売機規格と互換性があります。
- 防水規格IPX5に対応
- 左右兼用型。(出荷時は右仕様です。回転カムを組替えることで左仕様にすることができます。)
- Unlock by matching the numbers on the 3-digit dial. (Max key combinations: 1,000)
- Panel drilling dimensions are compatible with the automatic vending machine standards.
- This product is equivalent for waterproof standard IPX5.
- For both left-hand and right-hand use. (Set for right-hand use at shipment. Can be switched for left-hand use by rearranging the rotary cam.)

仕様	● 材 質: 本体/亜鉛合金(ZDC) ダイヤル/ABS樹脂
	● 表面仕上: クロムめっき(MZCr)
	● 付 属 品: オープン、クローズシール
用途	● ロッカー・ボックス
納期	● 標準品・・・納期お問合せください
備考	● 番号固定タイプへの変更もできます。詳細はお問合せください。
Specifications	● Material: Main body: Zinc alloy (ZDC) Dial: ABS resin
	● Finish: Chrome plating (MZCr)
	● Accessories: Open and close mark seals
Specific use	● Lockers, boxes
Remarks	● Can also be changed to fixed-number type. Contact us for details.

商品番号 Product No.	RoHS 10	製品質量(g) Mass	コード Code
C-350	●	165	24450

●: RoHS10指令対応品 ▲: RoHS10指令に対応可能です。

ファスナー・ラッチ錠・キャッチ錠前装置・周辺機器

ファスナー

ロータリー  
ロック

ラッチ錠

ドア  
キャッチ

EV充電  
ポート金具

フリーザー  
周辺機器

特装車  
金具

パイプ  
関連金具

LOCKS

工業用  
錠前