

# C-1249

ステンレス製



打掛 HASPS

ファスナー・ラッチ錠・キャッチ

ファスナー

ロータリー  
ロック

ラッチ錠

ドア  
キャッチ

EV充電  
サポート金具

フリーザー  
周辺機器

特装車  
金具

パイプ  
関連金具

工業用  
錠前

電磁波  
対策

パッキン

窓枠・  
カードホルダー

ゴム脚・  
グロメット

ビス・ナット・  
ワッシャー

ラッシング・  
ベルト・ワッフル

その他の  
C製品

## 特徴 Feature

- ステンレス製で耐食性に優れています。
- 筐体の大きさや取付け寸法によりサイズが選べます。
- Corrosion-resistant stainless steel is used.
- Choose the appropriate size according to your case size and installing dimensions.

## 仕様

- 材質:  
本体/冷間圧延ステンレス鋼板(SUS304)  
止めねじ/C-1249-1:快削黄銅棒(C3604BD)  
C-1249-2~5:ステンレス鋼棒(SUS303)
- 表面仕上:  
本体/C-1249-1~2:磨き材素地  
C-1249-3~6:バレル研磨  
止めねじ/C-1249-1:クロムめっき(MBCr)

## 用途

- 建築物の出入口・船舶

## 納期

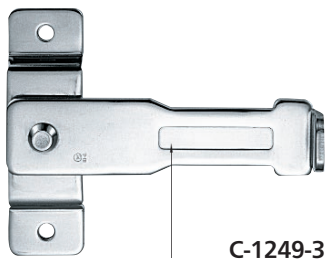
- 標準在庫品

## Specifi- cations

- Material:  
Main body/Cold rolled stainless steel plate (SUS304)  
Knob/C-1249-1: Free cutting brass bar (C3604BD)  
C-1249-2 to 5: stainless steel bar (SUS303)
- Finish:  
Main body/C-1249-1 to 2: base material  
C-1249-3 to 6: barrel-polishing  
Knob/C-1249-1: chrome plating (MBCr)

## Specific use

- Entrance/exit of buildings and ships (boats)



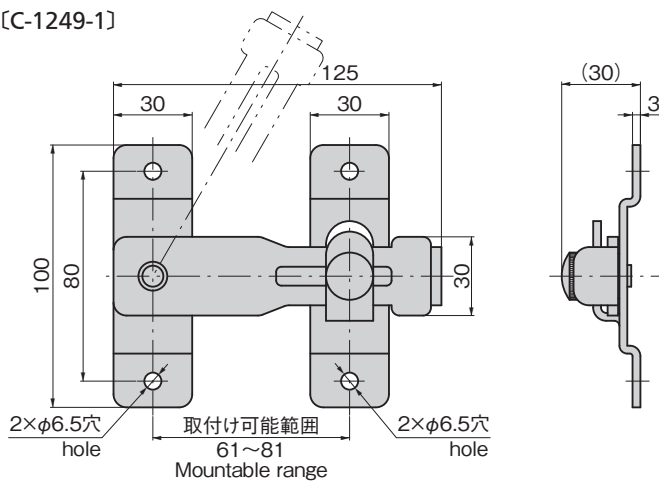
C-1249-3

注)C-1249-6には  
凹部がありません。  
note) non-dent  
(C-1249-6)

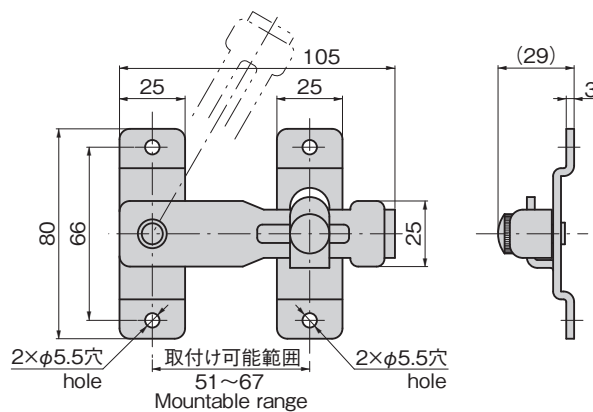


注)C-1249-6には  
止めねじはありません。  
note) C-1249-6 has no  
setscrew.

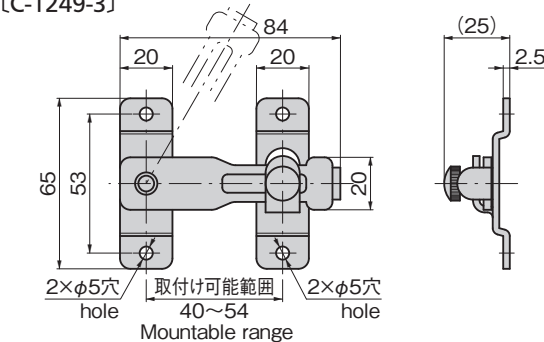
[C-1249-1]



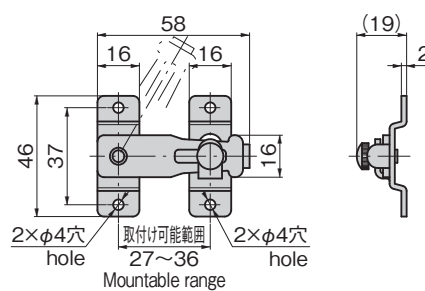
[C-1249-2]



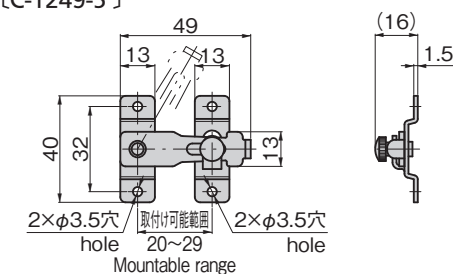
[C-1249-3]



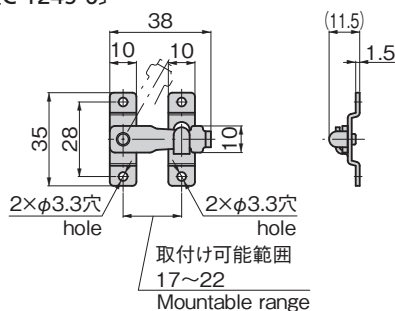
[C-1249-4]



[C-1249-5]



[C-1249-6]



商品番号 Product No.	RoHS 10	製品質量 (g) Mass	コード Code
C-1249-1	●	290	20973
C-1249-2	●	200	20974
C-1249-3	●	100	20975
C-1249-4	●	50	20976
C-1249-5	●	30	20977
C-1249-6	●	15	20978

●: RoHS10指令対応品  
▲: RoHS10指令に対応可能です。