

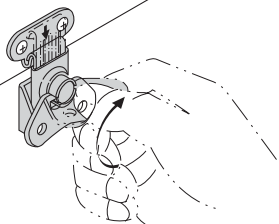
# C-1238-4

ステンレス製

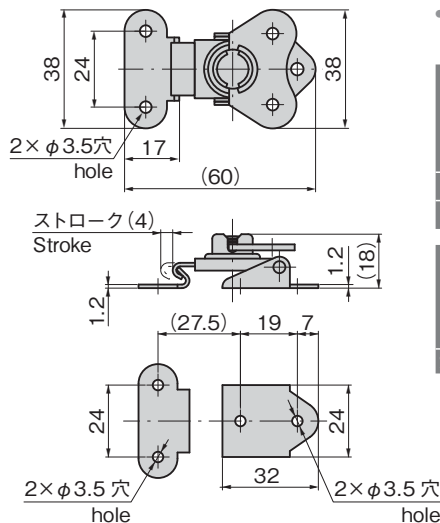


C-1238-4

### 操作例 Example of operation



つまみを回転させると十分に締付けられます。  
Can be tightened fully by turning the knob.



※本図は締代0mmの場合です。  
※Drawings show the tightening margin of 0mm.

### 特徴 Feature

- つまみを回転させて締付けるため非常に強力です。
- It's very powerful because tightening is performed by turning the knob.

#### 仕様

- 材質：冷間圧延ステンレス鋼板 (SUS304)
- 表面仕上：バレル研磨
- 引張荷重：196N

#### 用途

- コンテナ・工作機械

#### 納期

- 標準在庫品

#### Specifi- cations

- Material: Cold rolled stainless steel plate (SUS304)
- Finish: Barrel polishing
- Tensile load: 196N

#### Specific use

- Containers and machine tools

商品番号 Product No.	RoHS 10+	製品質量 (g) Mass	コード Code
C-1238-4	●	54	20954

● : RoHS10指令対応品

▲ : RoHS10指令に対応可能です。