



コーナーファスナー

C-2136

チタン製

C-1136

ステンレス製



コーナー キャッチクリップ

CORNER CATCH CLIPS

ファスナー・ラッチ錠・キャッチ
錠前装置・周辺機器

ファスナー

ロータリー
ロック

ラッチ錠

ドア
キャッチ

EV充電
サポート金具

フリーザー
周辺機器

特装車
金具

パイプ
関連金具

工業用
錠前

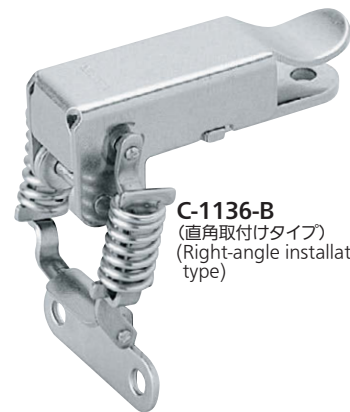
電磁波
対策

パッキン

窓枠・

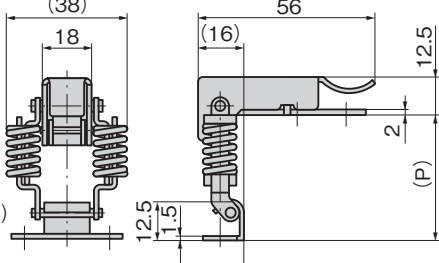


C-2136-A
(平行取付けタイプ)
(Parallel installation type)

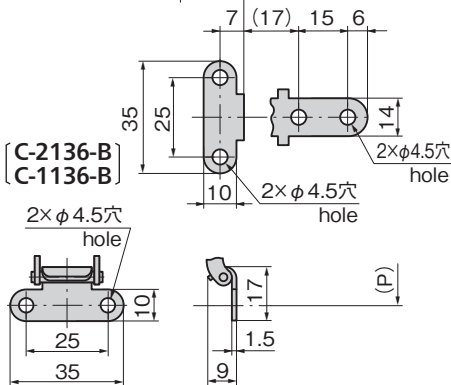


C-1136-B
(直角取付けタイプ)
(Right-angle installation type)

**[C-2136-A]
C-1136-A]**



※本図は縮代0mmの場合です。
※Drawings show the tightening margin of 0mm.



※P寸法と縮代荷重について
※P dimension and tightening margin tensile load

P寸法(mm±0.5) P dimension	縮代荷重(N±14) Tightening tensile load	C-2136	C-1136
39.5	0	0	0
40.5	44	63	
41.5	78	93	
42.5	122	117	
43.5	156	142	

P寸法は43.5を超えないようにしてください。
P dimension must not exceed 43.5.

特徴 Feature

- 筐体のコーナーに取付けができます。
- チタン製で耐食性に優れています。(C-2136)
- Can be installed on the corner of a case.
- Corrosion-resistant titanium is used. (C-2136)

仕様

- 材質:
C-2136/純チタン2種
スプリングはチタン合金 (Ti-22V-4Al)
C-1136/冷間圧延ステンレス鋼板 (SUS304)
- 表面仕上:
C-2136/ビーズショット処理
C-1136/光沢バレル研磨

用途

- 計測機器・屋外用分電盤・船舶ME機器

納期

- 標準在庫品(チタン製はお問合せください)

備考

- A・Bの呼称は付属受金の形状の違いを表しています。

Specifications

- Material:
C-2136: Main body: Pure titanium grade 2
Spring: Titanium alloy (Ti-22V-4Al)
C-1136: Cold rolled stainless steel plate (SUS304)

Specific-use

- Measuring equipment, outdoor distribution boards and ME equipment for ships

Remarks

- Calls for A and B show the shape of the attached catch plate.

商品番号 Product No.	RoHS 10	材質 Material	製品質量(g) Mass	コード Code
C-2136-A		Ti	30	23103
C-2136-B				23104
C-1136-A	●	SUS	57	20840
C-1136-B	●			56

●: RoHS10指令対応品

▲: RoHS10指令に対応可能です。