

特徴 Feature

- ステンレス製で耐食性に優れています。
- 45°ごとの位置でストップします。
- 右用・左用(本図・写真共右用です。)
- Corrosion-resistant stainless steel is used.
- Stops every 45°.
- The left or right type (drawings and photo show the right type)

仕様	<ul style="list-style-type: none"> ● 材 質：冷間圧延ステンレス鋼板(SUS304) ● 表面仕上：バレル研磨 ● 許容荷重：147N ● 製品質量：78g
用途	● 計測機器・環境機器・通信機器の天蓋
納期	● 標準在庫品
備考	● 最大角度で保持する場合は、軸部を押して操作してください。

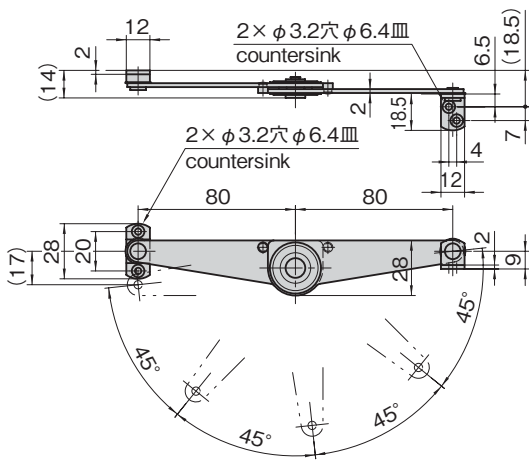
Specifications	<ul style="list-style-type: none"> ● Material: Cold rolled stainless steel plate (SUS304) ● Finish: Barrel polishing ● Allowable load: 147N ● Mass: 78g
Specific-use	● Canopies of measuring, environment communication equipment
Remarks	● To hold at the maximum angle, press at the hinge and open.

商品番号 Product No.	RoHS 10	備考 Remarks	コード Code
B-1570N-L	●	左用 Left type	13122
B-1570N-R	●	右用 Right type	13123

- : RoHS10指令対応品
- ▲ : RoHS10指令に対応可能です。



B-1570N-R

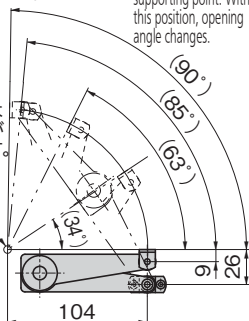


参考作動例 Example of operation

※支点A
蓋開閉支
点、この支
点位置によ
り開角度が
変わります。

※支点A
Supporting
point A

※Supporting point A:
cover opening/closing
supporting point. With
this position, opening
angle changes.



使用例 Example of application

