

トルクステー

BP-498

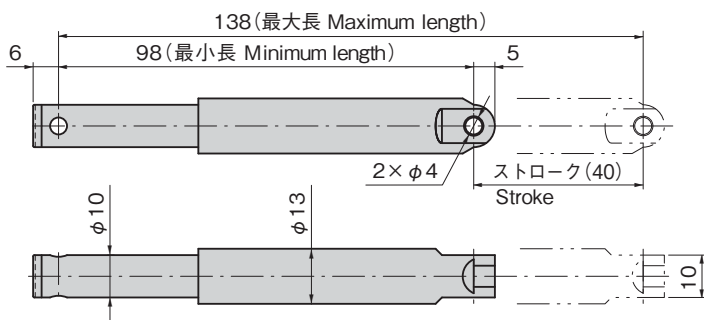
プラスチック製

オイルダンパー
OIL DAMPERS

小型、軽量ダンパー



BP-498



商品番号 Product No.	RoHS 10	製品質量 (g) Mass	コード Code
BP-498	●	14	13386

●: RoHS10指令対応品 ▲: RoHS10指令に対応可能です。

B-498-A・B

鉄製

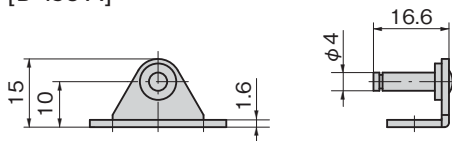


B-498-A

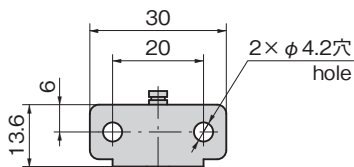
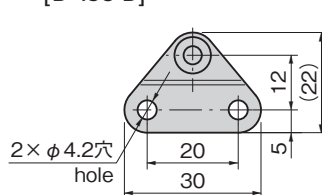


B-498-B

[B-498-A]



[B-498-B]



特徴 Feature

- ロッドの伸び方向のみ抵抗力が働きます。
- ストローク内において適度なダンパー特性が得られます。
- 樹脂製で小型、軽量です。

- Damping force is exerted only in the direction the rod extends.
- Adequate dampening is obtainable within the stroke range.
- Compact and lightweight resin body.

仕様

- 材 質: ポリアセタール(POM)
- 減 衰 力: 伸び荷重60N
ピストン速度0.04m/s
- 縮み荷重: 6N以下
- 使用温度範囲: 5~40°C

用途

- 荷物棚・振動機器・天井点検口

納期

- 標準在庫品

備考

- 外部ストッパーと併用してご使用ください。
- 偏荷重がかからないようにしてください。
- 緩み防止剤など、溶剤を使用する際は十分に検証を行ってください。

Specifi-
cations

- Material: Polyacetal (POM)
- Damping force: Extended 60N
Piston speed rate 0.04m/s
- Drawn back: Less than 6N
- Operating temperature range: 5°C to 40°C

Specific-
use

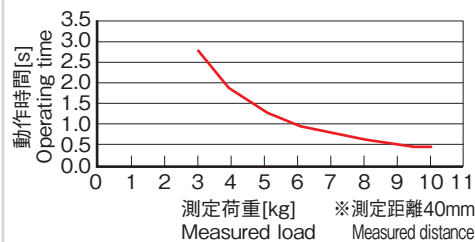
- Storage shelf, oscillation devices, ceiling check openings

Remarks

- Use together with an externally placed stopper.
- Ensure an unbalanced load is not applied.
- Be sure to test adequately when using a solvent such as thread-locking fluid.

荷重別動作時間の推移 [参考値]

Trend in operation time per load [Reference values]

BP-498用ブラケット
BRACKETS FOR BP-498

特徴 Feature

仕様

- 材 質: 冷間圧延鋼板 (SPCC)
- 表面仕上: 亜鉛めっきクロメート処理 (MFZn-C)
- 付 属 品: E形止め輪・平座金

用途

- BP-498用ブラケット

納期

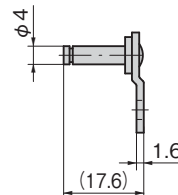
- 標準在庫品

Specifi-
cations

- Material: Cold Rolled Steel Sheet (SPCC)
- Finish: Main body: Zinc plating chromate treatment (MFZn-C)
- Accessories: E-shaped retaining ring and plain washers

Specific use

- Special bracket for BP-498



商品番号 Product No.	RoHS 10	製品質量 (g) Mass	コード Code
B-498-A	●	9	13387
B-498-B	●	7	13388

●: RoHS10指令対応品 ▲: RoHS10指令に対応可能です。