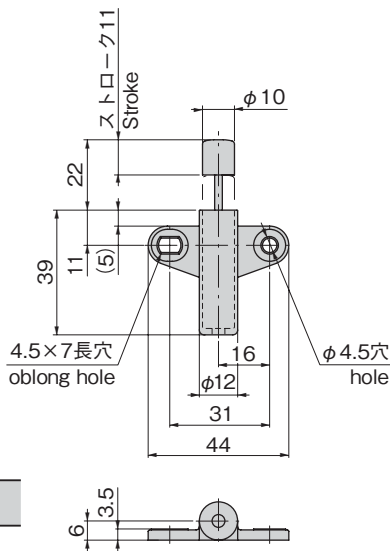


樹脂製の小型オイルダンパー  
Plastic compact oil damper

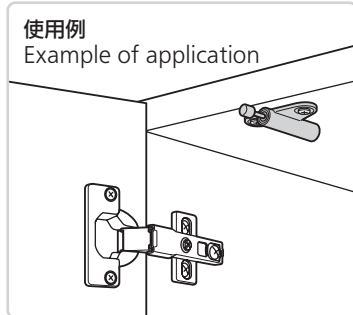


BP-494

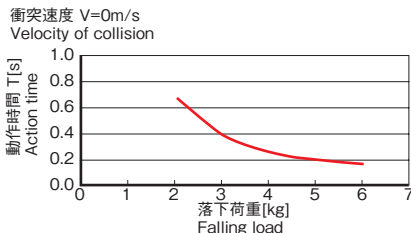


商品番号 Product No.	RoHS 10+	製品質量(g) Mass	コード Code
BP-494	●	8	13385

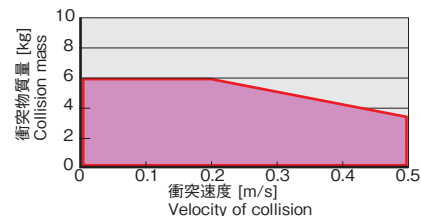
●: RoHS10指令対応品 ▲: RoHS10指令に対応可能です。



荷重別動作時間の推移  
Trend in action time per load



自由落下条件での衝突速度・衝突物質量  
Velocity of collision & collision mass in free fall conditions



特徴 Feature

- 適度な衝撃吸収特性が得られます。
- 樹脂製で小型、軽量です。
- Adequate shock-absorbing effect can be obtained.
- Compact and lightweight resin body.

仕様	<ul style="list-style-type: none"> <li>● 材質: ポリアセタール (POM)</li> <li>● 最大吸収エネルギー: 0.8J</li> <li>● 速度範囲: 0.5m/s以下</li> <li>● ロッド復帰力: 3N以下</li> <li>● 使用温度範囲: 5~40°C</li> </ul>
用途	● 扉・蓋・引き出しの緩衝装置
納期	● 標準在庫品
備考	<ul style="list-style-type: none"> <li>● 本品とは別に必ずストッパーを設けてください。</li> <li>● ロッドに偏荷重をかけないでください。</li> <li>● 許容偏角度±2.5°</li> <li>● 緩み防止剤など、溶剤を使用する際は十分に検証を行ってください。</li> </ul>
Specifications	<ul style="list-style-type: none"> <li>● Material: Polyacetals (POM)</li> <li>● Max. absorption energy: 0.8J</li> <li>● Speed range: 0.5m/sec or less</li> <li>● Restoring force of rod: 3N or less</li> <li>● Ambient temperature range: 5 to 40°C</li> </ul>
Specific use Remarks	<ul style="list-style-type: none"> <li>● Shock absorbers for doors, covers, drawers</li> <li>● Be sure to also install a stopper separately.</li> <li>● Do not apply an unbalanced load on the rod.</li> <li>● Allowable slant angle ±2.5°</li> <li>● Be sure to test adequately when using a solvent such as thread-locking fluid.</li> </ul>

¥ 価格はタキゲンWebサイトよりご確認ください。www.takigen.co.jp