

B-1002

ステンレス製

B-2

鉄製



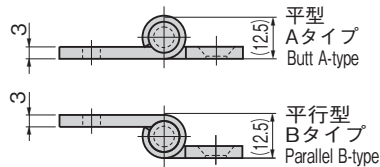
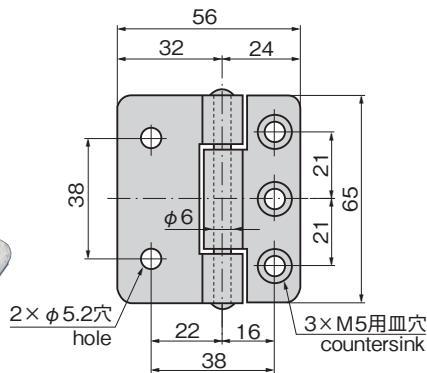
重量用 サッシ蝶番

SASH HINGES FOR HEAVY-DUTY USE

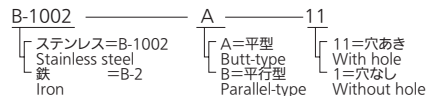


B-1002-A-1

B-1002-B-11



■オーダー方法 Order format



特徴 Feature

- ステンレス製で耐久性に優れています。(B-1002)
- 平型・平行型／穴あき・穴なしがあります。
- Corrosion-resistant stainless steel is used (B-1002)
- Butt-type or parallel-type / with holes or without holes are available.

[B-1002]

- 仕様
- 材質: ステンレス鋼板 (SUS304)
 - 表面仕上: ヘアライン仕上
 - 製品質量: 125g
- 用途
- サッシ・制御盤・各種機器扉
- 納期
- 標準在庫品

- Specifications
- Material: Stainless steel plate (SUS304)
 - Finish: Hairline finish
 - Mass: 125g
- Specific use
- Doors for sash, control board and various equipment

[B-2]

- 仕様
- 材質: 熱間圧延鋼板 (SPHC)
 - 表面仕上: 亜鉛めっきクロメート処理 (MFZn-C)
 - 製品質量: 125g
- 納期
- 標準在庫品

- Specifications
- Material: Hot rolled steel plate (SPHC)
 - Finish: Zinc plating chromate treatment (MFZn-C)
 - Mass: 125g

商品番号 Product No.	RoHS 10	備考 Remarks	参考値(2個使用) Reference values (Using 2 pieces)		コード Code	商品番号 Product No.	RoHS 10	備考 Remarks	参考値(2個使用) Reference values (Using 2 pieces)		コード Code
			扉高×扉幅 Door height×door width	扉質量(kg) Door mass					扉高×扉幅 Door height×door width	扉質量(kg) Door mass	
B-1002-A-11	●	平型穴あき With hole butt-type	500×250	54	10552	B-2-A-11	●	平型穴あき With hole butt-type	500×250	27	10008
B-1002-A-1	●	平型穴なし Without hole butt-type	500×250	54	10553	B-2-A-1	●	平型穴なし Without hole butt-type	500×250	27	10009
B-1002-B-11	●	平行型穴あき With hole parallel-type	500×250	54	10554	B-2-B-11	●	平行型穴あき With hole parallel-type	500×250	27	10010
B-1002-B-1	●	平行型穴なし Without hole parallel-type	500×250	54	10555	B-2-B-1	●	平行型穴なし Without hole parallel-type	500×250	27	10011

●: RoHS10指令対応品 ▲: RoHS10指令に対応可能です。

●: RoHS10指令対応品 ▲: RoHS10指令に対応可能です。