

市販品につき現物合せ願います

For commercially available items, check against items actually being used.

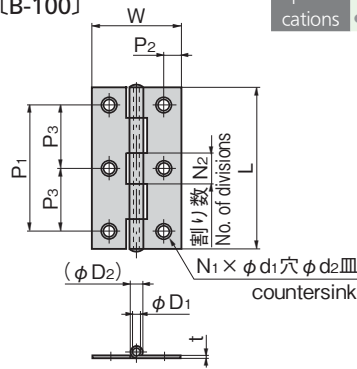
B-100-3



B-100-6



[B-100]



- 仕様
- 材質: 冷間圧延鋼板 (SPCC)
 - 表面仕上: 生地
- 納期
- 標準在庫品

- Specifications
- Material: Cold rolled steel plate (SPCC)
 - Finish: Plain

長蝶番

平蝶番

裏蝶番

抜き差し蝶番

フリーザーヒンジ

特装車蝶番

クリーンヒンジ

特殊蝶番

トルクヒンジ

ステー

その他のB製品

BUTT HINGES

商品番号 Product No.	RoHS 10	備考 Remarks	L	W	t	P ₁	P ₂	P ₃	φd ₁	φd ₂	φD ₁	(φD ₂)	N ₁	N ₂	参考値(2個使用) Reference values (Using 2 pieces)		製品質量(g) Mass	コード Code
															扉高×扉幅 Door height×door width	扉質量(kg) Door mass		
B-100-1	●		25	20	0.8	18	3.5		3.4	4.5	2.1	3.8	4	3	300×150	1.5	4	10239
B-100-2	●		32	22	0.8	24	4		3.4	4.5	2.1	3.8	4	3	400×200	2	6	10240
B-100-3	●		38	26	0.8	28	4.5		3.4	4.5	2.4	4.2	4	3	400×200	3	9	10241
B-100-4	●		51	30	0.8	39	5.5		3.7	5.1	2.4	4.2	4	5	400×200	5.1	13	10242
B-100-5	●		64	33	1.0	51	6.5	25.5	3.9	5.7	2.5	4.4	6	5	600×300	6.9	20	10243
B-100-6	●		76	41	1.0	60	8	30	4.4	6.5	3.0	5.2	6	5	600×300	8.6	35	10244

●: RoHS10指令対応品 ▲: RoHS10指令に対応可能です。

B-101-1



B-101-4

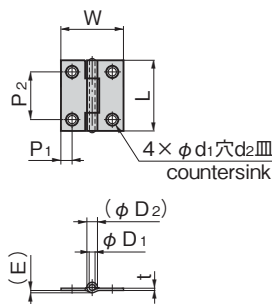


- 仕様
- 材質: 冷間圧延鋼板 (SPCC)
 - 表面仕上: 生地
- 納期
- 標準在庫品

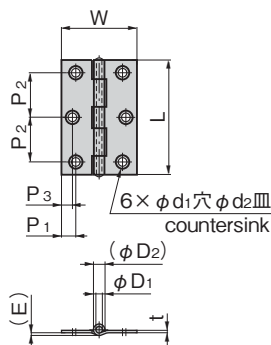
- Specifications
- Material: Cold rolled steel plate (SPCC)
 - Finish: Plain



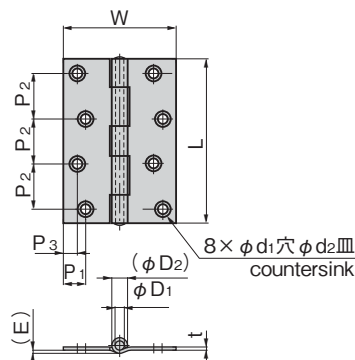
[B-101-1・2]



[B-101-3~5]



[B-101-6~8]



商品番号 Product No.	RoHS 10	備考 Remarks	L	W	t	P ₁	P ₂	P ₃	φd ₁	φd ₂	φD ₁	(φD ₂)	(E)	参考値(2個使用) Reference values (Using 2 pieces)		製品質量(g) Mass	コード Code
														扉高×扉幅 Door height×door width	扉質量(kg) Door mass		
B-101-1	●		38	34	1.2	6	26		3.9	5.7	3.1	5.7	1.1	500×250	3.4	16	10245
B-101-2	●		51	38	1.3	7	36		3.9	5.7	3.4	6.1	1.1	700×350	5.2	30	10246
B-101-3	●		64	42	1.4	8	25	6	4.6	6.5	3.4	6.4	1.1	700×350	8.6	40	10247
B-101-4	●		76	49	1.5	9	29	7	5	7.3	4.2	7.4	1.5	700×350	13	60	10248
B-101-5	●		89	56	1.7	10.5	34	7.5	5.3	7.9	5.2	8.8	1.9	700×350	18	95	10249
B-101-6	●		102	70	1.8	14	28	9	5.9	8.5	5.6	9.4	2.0	900×450	20	140	10250
B-101-7	●		127	80	2.0	16	35	10.5	6.3	9.3	7.6	11.9	2.9	1000×500	31	250	10251
B-101-8	●		153	100	2.3	22	43	12	6.3	9.3	7.6	12.3	2.7	1100×550	40	380	10252

●: RoHS10指令対応品 ▲: RoHS10指令に対応可能です。