

# A-64N

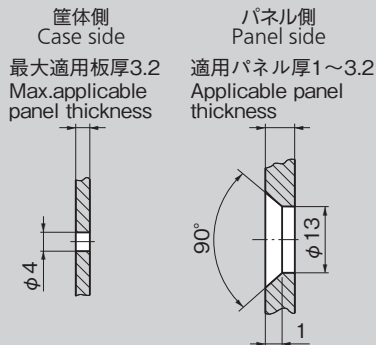
アルミニウム製

## 押しボタンつまみ PUSH-BUTTON KNOB FASTENERS



A-64N

### パネル穴明け寸法 Panel drilling dimensions



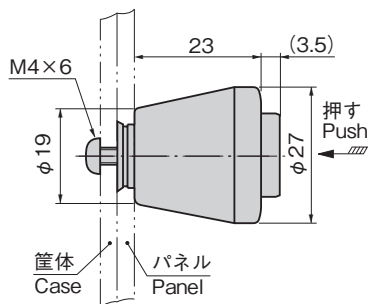
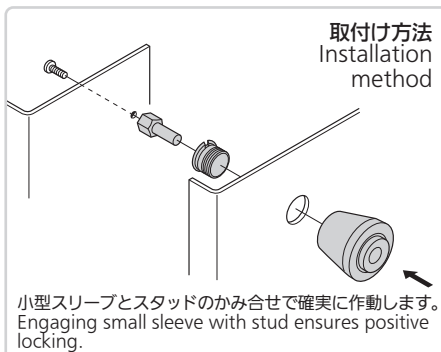
### 特徴 Feature

- 軽くボタンを押すとロックが外れ開扉ができ、閉扉はワンタッチで扉を押すだけでロックされます。
- Pushing the button unlocks to open the door. To lock the door only pushing the door.

仕様	● 材質： 本体/アルミニウム合金棒(A5056) ボタン/ポリアセタル(POM:ブラック) ● 表面仕上：ケース/アルマイト処理 ● 付属品：取付けねじ
用途	● 通信機器・制御機器
納期	● 標準在庫品

Specifications	● Material: Main body: Aluminum alloy (A5056) Button: polyacetals (POM: black) ● Finish: Case: Alumite treatment ● Accessories: Installation screw
Specific use	● Communication or control equipment

### 取付け方法 Installation method



商品番号 Product No.	RoHS 10	製品質量(g) Mass	コード Code
A-64N		30	03007

- : RoHS10指令対応品
- ▲ : RoHS10指令に対応可能です。

¥ 価格はタキゲンWebサイトよりご確認ください。 [www.takigen.co.jp](http://www.takigen.co.jp)

アジャスト

フック式

ポップ  
(自販機)

クレモン

取手

KNOBs

つまみ

多点締め・  
止め金・ロッド

ジョイント・  
リンク・ワイヤ

241205a

TAKIGEN  
総合 27

631