

A-1153

ステンレス製

取手・引手

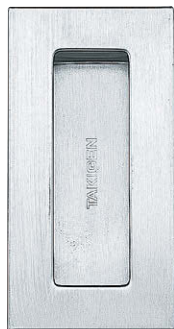


埋込み取手
EMBEDDED PULLS

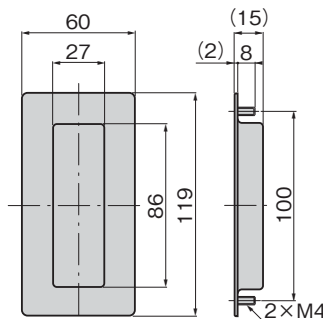
A

ハンドル・取手・つまみ・周辺機器

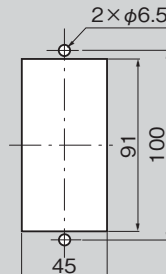
パッキンと組合せ防水性を付加



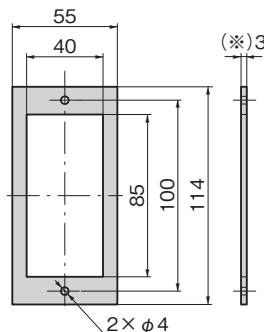
A-1153



パネル穴明け寸法 Panel drilling dimensions



A-1153-P
パッキン
Packing



※A-1153-Pを取付けても、圧縮された状態で取手の内側に納まるためA-1153の突起高さ寸法(2)は変わりません。

※There is no change in the projecting height (2) of A-1153 by installing A-1153-P, since it fits compressed within the pull.

特徴 Feature

- ステンレス製で耐食性に優れています。
- A-1153-Pを併用することで防水性を付加できます。IPX4相当
- Corrosion-resistant stainless steel is used.
- Can be waterproofed by using together with A-1153-P. (IPX4 equivalent)

仕様

- 材質: 本体/冷間圧延ステンレス鋼板(SUS304) パッキン/EPDM発泡体
- 表面仕上: ヘアライン仕上
- 付属品: 取付け用ナット

用途

- 厨房機器・キャビネット・計測機器

納期

- 標準在庫品

備考

- 推奨締付トルク: 1.5N・m

Specifications

- Material: Main body: Cold rolled stainless steel (SUS304) Packing: EPDM foam
- Finish: Hairline finish
- Accessories: Installation nuts

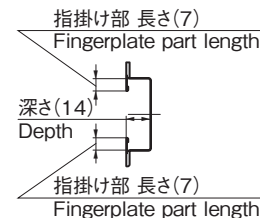
Specific-use

- Kitchen equipment, cabinets and measuring equipment

Remarks

- Recommended tightening torque: 1.5N・m

参考断面図 Reference cross section



商品番号 Product No.	RoHS 10 対応	製品質量 (g) Mass	コード Code
A-1153	●	50.5	00748
A-1153-P	●	0.67	04560

● : RoHS10指令対応品 ▲ : RoHS10指令に対応可能です。

平面
スイング

平面
ハンドル

L 型
ハンドル

ロック
ハンドル

T型・丸型・
小型

ローラー
締め

フリーザー
密閉

特装密閉
ハンドル

ラッチ式

スナッチ