



特徴 Feature

- 扉のロックなどを解除するトリガー付ハンドルです。
- 大型ハンドルのため楽に操作できます。
- 洗練されたデザインで、車両がイメージアップ。
- 左右兼用型

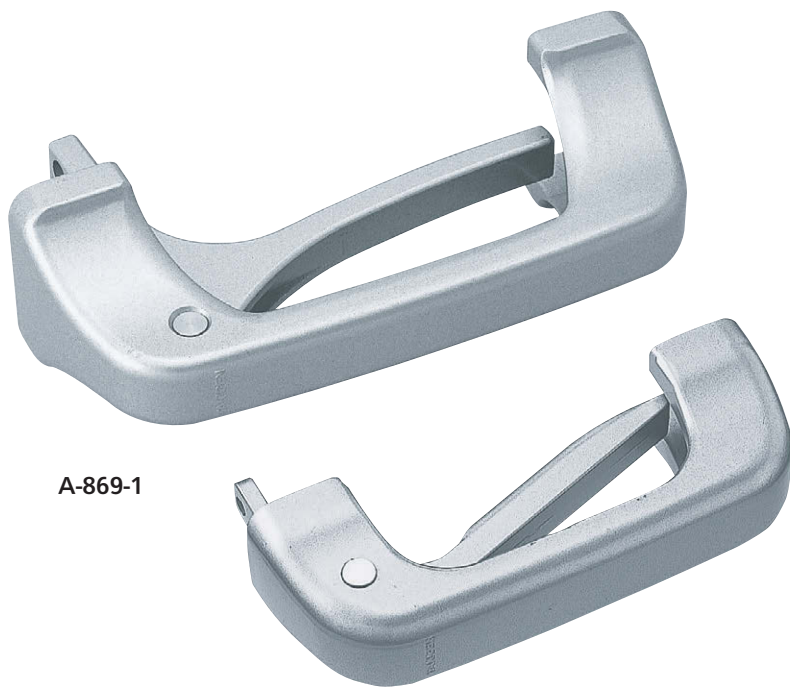
- The handle is equipped with the trigger. The door lock can be released by the trigger.
- Because of the large size of the handle, the operation is easy.
- Sleek new design for enhanced truck image.
- For both right-hand and left-hand use.

仕様	● 材質: アルミニウム合金(ADC)
	● 表面仕上: 焼付塗装(シルバーメタリック)
用途	● 塵芥車・特装車
納期	● 標準在庫品

Specifi- cations	● Material: Aluminum alloy (ADC)
	● Finish: Baked (silver metallic)
Specific use	● Garbage trucks, specially equipped vehicles

商品番号 Product No.	RoHS 10	製品質量(g) Mass	コード Code
A-869-1	●	520	01325
A-869-2	●	350	02219

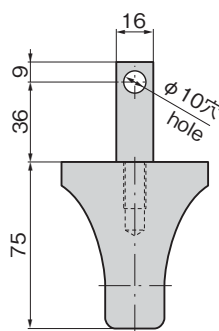
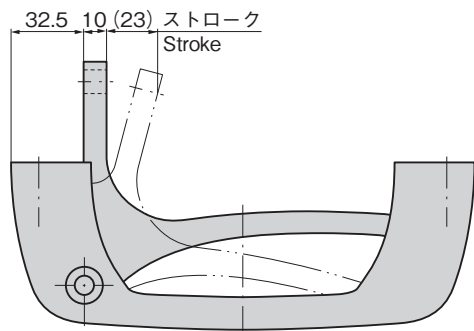
●: RoHS10指令対応品
▲: RoHS10指令に対応可能です。



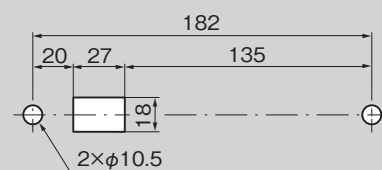
A-869-1

A-869-2

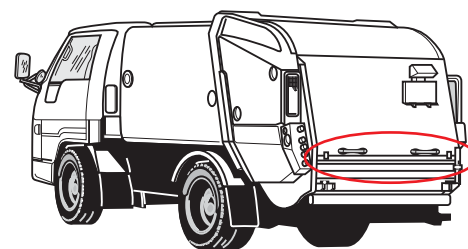
[A-869-1]



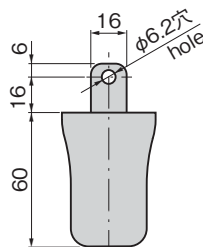
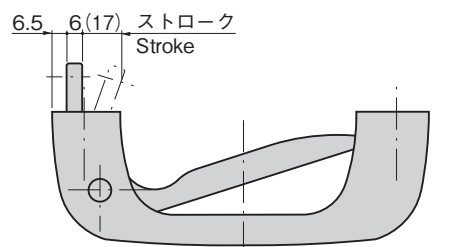
[A-869-1] パネル穴明け寸法
Panel drilling dimensions



使用例
Example of
application



[A-869-2]



[A-869-2] パネル穴明け寸法
Panel drilling dimensions

