



A-868-C

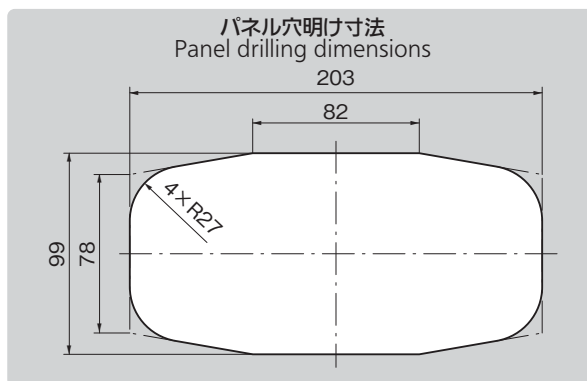
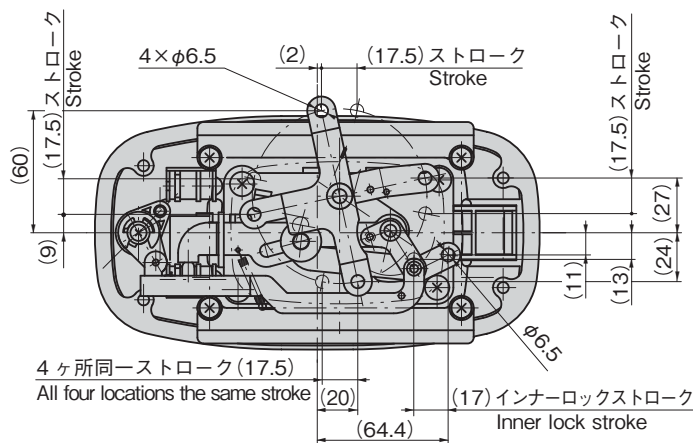
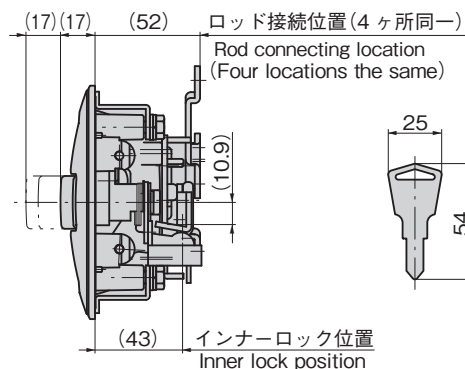
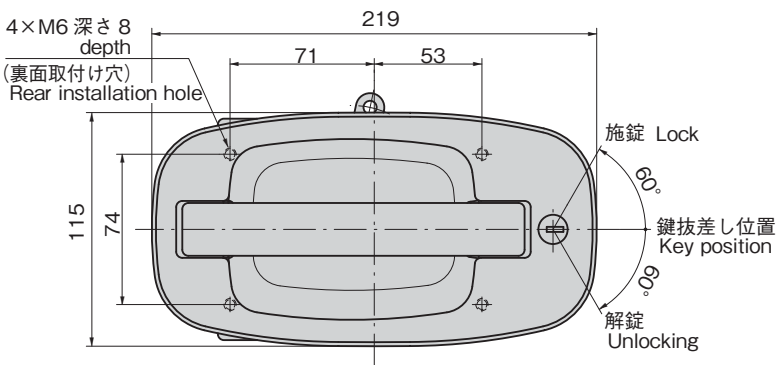
キーNo.T0230  
Key

特徴 Feature

- ハンドル本体とは別にコントロールセンターを設置する必要がありません。
- ロッド棒を接続する部分が上下左右の4ヶ所あるため便利です。
- インナーロックレバーがあるため、インナーハンドルなどと併用できます。
- パネル穴明け寸法はA-868と互換性があります。
- No installation of control center in addition to handle body required.
- Convenient four-point top/bottom, left/right connections for rod.
- Inner lock lever allows use together with an inner handle or similar attachment.
- Panel drilling dimensions allow interchangeability with A-868.

仕様	● 材質：ベース部/アルミニウム合金(ADC) ハンドル部/亜鉛合金(ZDC) ● 表面仕上：ベース部/シルバー焼付塗装 ハンドル部/クロムめっき(MZCr) ● 付属品：キー2本
用途	● バスなどのトランクリッド・ワンタッチ観音扉
納期	● 標準在庫品
備考	● 鍵番号指定などのキープランも設定できます。 ● 永くご使用いただくために定期的に摺動部に高性能潤滑剤C-985(1438ページ)を塗布してください。

Specifications	● Material: Base: Aluminum alloy (ADC) Handle: Zinc alloy (ZDC) ● Finish: Base: Backed Silver Handle: Chrome plating (MZCr) ● Accessories: Two keys
Specific use	● Trunk lid of buses, one-touch double-leaf doors.
Remarks	● A key plan including designated key numbers is also available. ● To prolong the life of the product, apply a regular coating of high-performance lubricant C-985 (P.1438) to the sliding parts.



商品番号 Product No.	RoHS 10	製品質量(g) Mass	コード Code
A-868-C		970	04475

- : RoHS10指令対応品
- ▲ : RoHS10指令に対応可能です。