



A-1494-2



A-494-S-4-TAK60

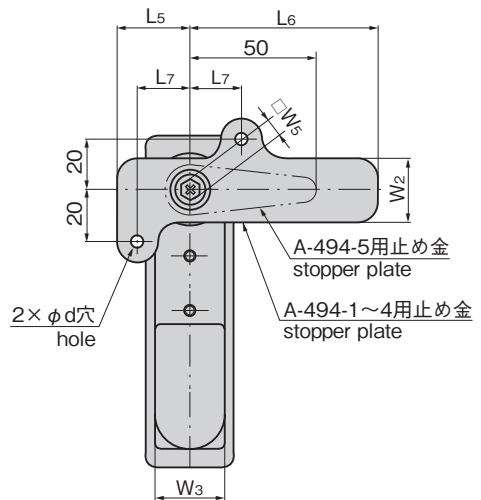
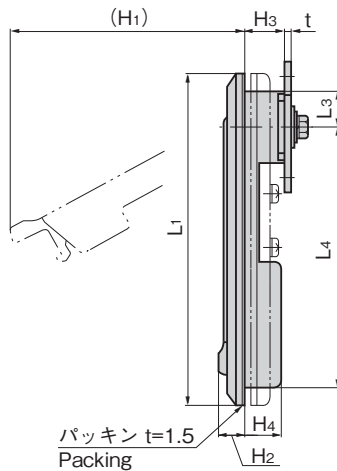
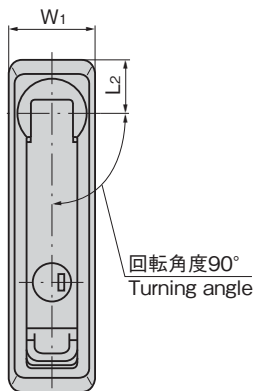
(一社)日本配電制御システム工業会 非常用配電盤等機器認定委員会登録品
耐火形扉用把手



キーNo.TAK60
Key



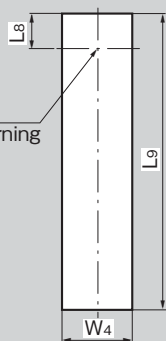
キーNo.0200
Key



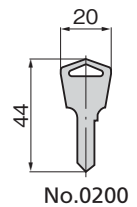
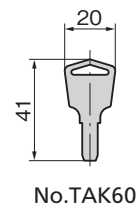
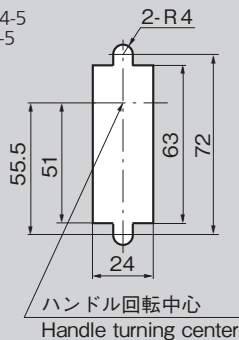
パネル穴明け寸法
Panel drilling dimensions

A-1494-1・2
A-1494-S-3・4
A-494-1・2
A-494-S-3・4

ハンドル
回転中心
Handle turning
center



A-1494-5
A-494-5





薄型防水フラットハンドル

THIN WATERPROOF FLAT HANDLES

特徴 Feature

- 平面ハンドルA-160・A-240シリーズのパネル穴明け寸法でも取付けられます。(A-494-5)
 - 取付け面から止め金までの奥行13~22mmの超薄型
 - 防水タイプ(Oリング・シートパッキン使用)
 - 耐火・耐熱・耐塩・耐酸
 - 左右兼用型(カムと止め金を裏返すと左右の入替えができます。)
 - 錠前は操作性に優れた防塵シャッター付新型リバーシブルキーTAK60を標準装備(A-1494-1~S-4)
- Panel drilling dimensions for flush handles A-160/A-240 series can be used for installation. (A-494-5)
 - Thin type. Depth between installation surface and stopper plate is only 13 to 22mm.
 - Waterproof (Using O-ring and sheet packing)
 - Fire-resistant, heat-resistant, saltwater-resistant and acid-resistant.
 - For both left-hand and right-hand use. (The left-hand or right-hand use can be changed by reversing the cam and stopper plate)
 - The lock comes standard with the TAK60, a new-style reversible key with an easy-to-use dustproof shutter. (A-1494-1~S-4)

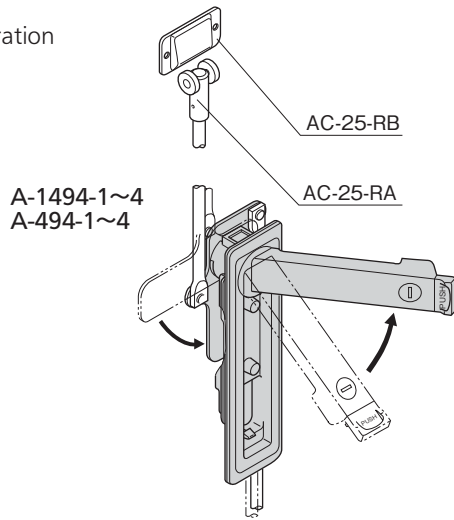
仕様

[A-1494]	● 材質: ステンレス鋼物(SUS304) ● 表面仕上: ヘアライン仕上
[A-494]	● 材質: 亜鉛合金(ZDC) ● 表面仕上: サチライトクロムめっき(MZCr) ● 付属品: キー2本・ビスセット・専用止め金・取付け板
用途	● キュービクル・配分電盤・制御盤
納期	● 標準在庫品
備考	● 取付けねじを変更することにより、板厚を広げることができます。 A-1494-1・A-494-1: 5mm(M5×14SW) A-1494-2・S-3・S-4・A-494-2: 4mm(M4×12SW) A-494-S-3: 3.5mm(M4×12SW) A-494-S-4: 4mm(M4×12SW) A-494-5: 3.5mm(M4×12SW) ● 本製品の錠前はキー先端部での操作となります。 ● 本製品の止め金取付け用ねじは、緩み防止のため「緩み防止剤」の塗布をお奨めします。

Specifications

[A-1494]	● Material: Cast stainless steel (SUS304) ● Finish: Hairline finish
[A-494]	● Material: Zinc alloy (ZDC) ● Finish: Satellite chrome plating (MZCr) ● Accessories: Two keys, screws, special stopper plate and installation plate
Specific use	● Cubicles, distribution boards, etc.
Remarks	● It can be adapted to max. applicable panel thickness by replacing the screw. A-1494-1・A-494-1: 5mm (M5 X 14SW) A-1494-2・S-3・S-4・A-494-2: 4mm (M4 X 12SW) A-494-S-3: 3.5mm (M4 X 12SW) A-494-S-4: 4mm (M4 X 12SW) A-494-5: 3.5mm (M4 X 12SW) ● The lock on this product is operated with the tip of the key. ● It is recommended that thread-locking fluid be used to prevent loosening of the mounting screws for the catch.

作動例
Example of operation



耐火形扉用把手登録品はA-1494-1・A-1494-2・A-1494-S-3・A-1494-S-4(No.0200)です。ご注文はキーNo.0200とご指定ください。

商品番号 Product No.	RoHS 10	鍵番号 Key No.	材質 Material	L1	L2	L3	L4	L5	L6	L7	L8	L9	W1	W2	W3	W4	□W5(H1)	H2	H3	H4	t	d	適用板厚 Applicable panel thickness	付属止め金 Attached stopper plate	製品質量 (g) Mass	コード Code		
A-1494-1-TAK60	●	TAK60	SUS	190	28	23	157	28	72	20	23.5	181	48	25	35	36	10	118	10.5	21.5	15.5	3.0	4.5	0.6~2.0	AC-1025-E-1	945	04168	
A-1494-1	●	0200																									03111	
A-494-1-TAK60	●	TAK60	ZDC	190	28	23	157	28	72	20	23.5	181	48	25	35	36	10	118	10.5	21.5	15.5	3.2	4.5	0~2.3	AC-25-E-1	829	04113	
A-494-1	●	0200																									01414	
A-1494-2-TAK60	●	TAK60	SUS	160	23.5	16.5	129.5	28	72	20	17	147	40	25	33	34	10	102	10.5	15	14	2.0	4.5	0.6~2.0	AC-1025-E-2	625	04169	
A-1494-2	●	0200																									03112	
A-494-2-TAK60	●	TAK60	ZDC	160	23.5	16.5	129.5	28	72	20	17	147	40	25	33	34	10	102	10.5	15	14	2.3	4.5	0~3.2	AC-25-E-2	559	04114	
A-494-2	●	0200																									01415	
A-1494-S-3-TAK60	●	TAK60	SUS	142	27	14	102	28	72	20	14.5	117	34	25	26.5	27	10	90	11	15	13.5	2.0	4.5	0.6~3.0	AC-1025-E-2	490	04170	
A-1494-S-3	●	0200																									03113	
A-494-S-3-TAK60	●	TAK60	ZDC	142	27	14	102	28	72	20	14.5	117	34	25	26.5	27	10	90	11	15	13.5	2.3	4.5	0~2.3	AC-25-E-2	435	04010	
A-494-S-3	●	0200																									01665	
A-1494-S-4-TAK60	●	TAK60	SUS	117	23	12	83	22	62	15	12.5	96	31	24	23.5	24	8	76	11	15	13.5	2.0	4.2	0.6~3.0	AC-1025-E-4	360	04171	
A-1494-S-4	●	0200																									03114	
A-494-S-4-TAK60	●	TAK60	ZDC	117	23	12	83	22	62	15	12.5	96	31	24	23.5	24	8	76	11	15	13.5	2.3	4.2	0~3.2	AC-25-E-4	329	04011	
A-494-S-4	●	0200																									01666	
A-1494-5	●	0200	SUS	84	22.5	11.5	50.5	/	/	/	/	/	/	/	/	/	/	/	/	/	/	/	/	/	/	/	/	03115
A-494-5	●	0200																										ZDC

※A-494-B-3、A-494-B-4、A-494-3、A-494-4は中止品になり代替品としてA-494-S-3、A-494-S-4をご利用ください。
 パネル穴明けは同じですが、寸法が異なる場所があります。
 A-494-B-3、A-494-B-4、A-494-3 and A-494-4 are no longer manufactured. Use the A-494-S-3 and A-494-S-4 as replacements.
 The panel drilling is the same, but some locations have different dimensions.

●: RoHS10指令対応品 ▲: RoHS10指令に対応可能です。

¥ 価格はタキゲンWebサイトよりご確認ください。www.takigen.co.jp

FLUSH SWING HANDLES

- 平面スイング
- 平面ハンドル
- L型ハンドル
- ロックハンドル
- T型・丸型・小型
- ローラー締り
- フリーザー密閉
- 特装密閉ハンドル
- ラッチ式
- スナッチ
- リフトアジャスト
- フック式
- ポップ(自販機)
- クレモン

取手

- つまみ
- 多点締め・止め金・ロッド
- ジョイント・リンク・ワイヤ